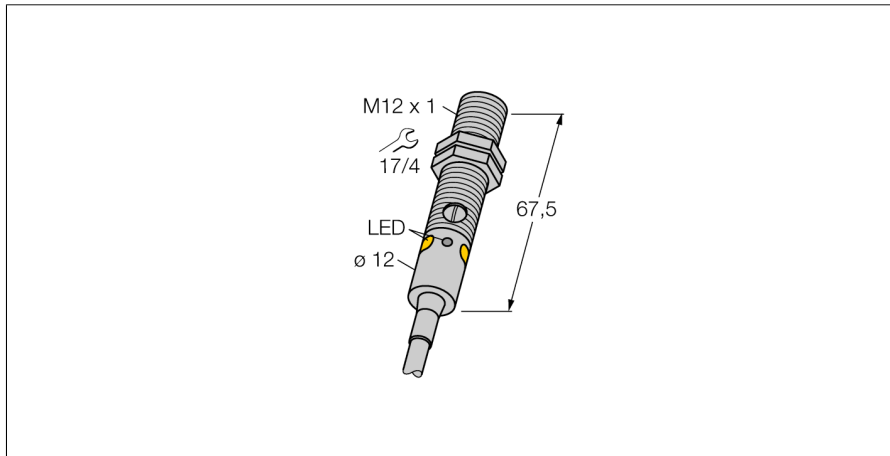
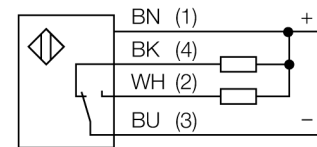


# Фотоэлектрический датчик диффузионный датчик с фиксированным подавлением фона M12NFF50



- Кабельный соединитель, ПВХ, 2 м, 4-проводной
- Степени защиты IP67 / IP68
- Металлический корпус
- Светодиод, видимый со всех сторон
- определение не соответствующей не достаточной выгоде
- Рабочее напряжение: 10...30 В =
- Переключающий выход NPN, НО/НЗ

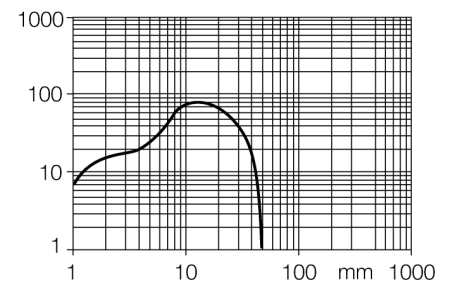
### Схема подключения



### Принцип действия

Диффузионные датчики с подавлением фона работают с одним излучателем и несколькими приемниками. В зависимости от положения мишени и оптической структуры датчика наибольшее количество излучения приходится на тот или иной приемник. Электроника датчика определяет, находится ли отражающий объект внутри или вне измерительного поля. Эти датчики имеют фиксированную границу выделения.

### Запас по работоспособности

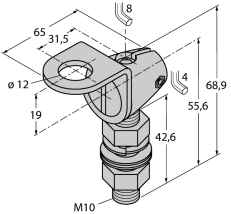


<b>Тип</b>	M12NFF50
<b>Идент. №</b>	3077196
<b>Функция</b>	Датчик приближения
Тип источника света	красн.
Длина волны	680 нм
Диапазон	0...50 мм
Температура окружающей среды	-20...+60 °C
<b>Рабочее напряжение</b>	10...30 В =
Остаточная пульсация	< 10 % U <sub>ss</sub>
Номинальный рабочий ток (DC)	≤ 100 мА
Ток холостого хода I <sub>0</sub>	≤ 20 мА
Защита от короткого замыкания	да
Защита от обратной полярности	да
Выходная функция	Дополнительный контакт, NPN
Частота переключения	≤ 1000 Гц
Задержка готовности	≤ 100 мс
Задержка готовности	≤ 100 мс
Время отклика типовое	< 0.5 мс
<b>Approvals</b>	CE
<b>Конструкция</b>	Цилиндр с резьбой, M12
Размеры	67.5 мм
Диаметр корпуса	Ø 12 мм
Материал корпуса	Металл, Никелированная латунь, С никелевым покрытием
Линза	пластмасса, PMMA
Электрическое подключение	Кабель, ПВХ
Длина кабеля	2 м
Количество проводников	4
Поперечное сечение жилы	0.35 мм <sup>2</sup>
Степень защиты	IP67/IP68
Средняя наработка до отказа	46лет в соответствии с SN 29500-(Изд. 99) 40 °C

<b>Специальные характеристики</b>	Герметизированный
Индикатор рабочего напряжения	Для промывки под давлением
Индикация состояния переключения	светодиод, зел.
Индикация ошибки	светодиод, желтый
Индикация коэффициента усиления	светодиод, зел., блики
	светодиод, желтый, блики

**Фотоэлектрический датчик  
диффузионный датчик с фиксированным подавлением фона  
M12NFF50**

**Аксессуары**

Наименование	Идент. №		Чертеж с размерами
SMB12FAM10	3011221	Монтажный кронштейн, нерж. сталь, для M12, резьба M10 x 1.5	
SMB12MM SMBQS12PD	3027635 3059606	Монтажные зажимы, нерж. сталь, для серии M12 Монтажный зажим; материал VA 1.4401, для серии Q12 и M12	