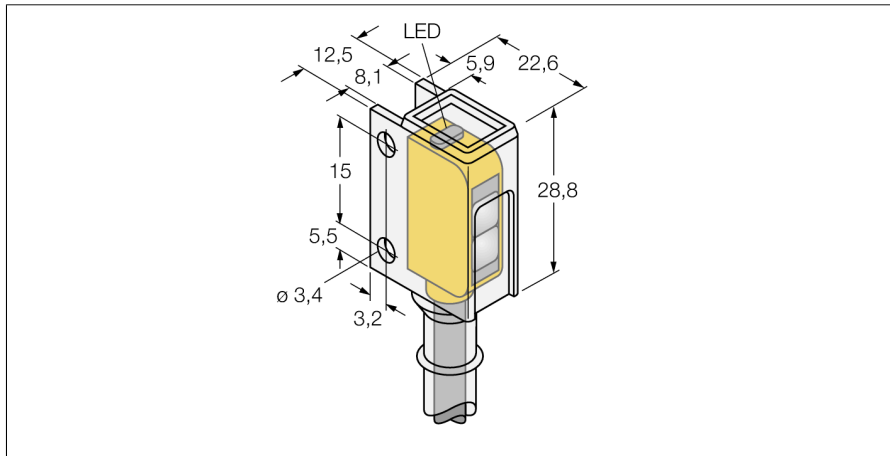


**Фотоэлектрический датчик
диффузионный датчик с фиксированным подавлением фона
миниатюрный датчик
Q12AB6FF15CR**



- Кабельный соединитель, ПВХ, 2 м
- Степень защиты IP67
- Оболочка хим. стойкая PFA
- Светодиод, видимый со всех сторон
- Индикация недостаточного сигнала
- Рабочее напряжение: 10...30 В =
- Переключающий выход, биполярный, на свет

Схема подключения



Тип	Q12AB6FF15CR
Идент. №	3076477

Функция	диффузионный датчик с фиксированным подавлением фона
Тип источника света	красн.
Длина волны	640 нм
Диапазон	3...15 мм
Температура окружающей среды	-20...+55 °C

Рабочее напряжение	10...30 В =
Остаточная пульсация	< 10 % U _н
Номинальный рабочий ток (DC)	≤ 50 мА
Ток холостого хода I ₀	≤ 20 мА
Защита от короткого замыкания	да
Защита от обратной полярности	да
Выходная функция	НО контакт, режим "на свет", PNP/NPN
Частота переключения	≤ 700 Гц
Задержка готовности	≤ 120 мс
Задержка готовности	≤ 120 мс
Время отклика типовое	< 0.7 мс

Approvals	CE, cURus
------------------	-----------

Конструкция	Прямоугольный, Q12
Размеры	22.6 x 12.5 x 28.8 мм
Диаметр корпуса	Ø 0 мм
Материал корпуса	Пластмасса, Термопластичный материал, Желтый
Линза	пластмасса, Поликарбонат
Электрическое подключение	Кабель, ПВХ
Длина кабеля	2 м
Количество проводников	3
Поперечное сечение жилы	0.34 мм ²
Степень защиты	IP67

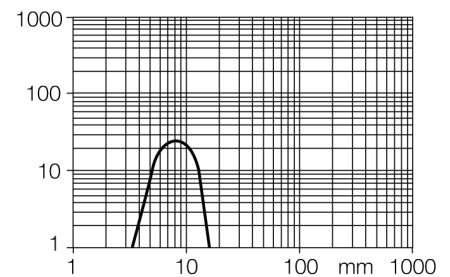
Специальные характеристики	Устойчив к химикатам
Индикатор рабочего напряжения	Устойчив к химикатам
Индикация состояния переключения	светодиод, зел.
Индикация ошибки	светодиод, желтый
Индикация коэффициента усиления	светодиод, зел.
	светодиод, желтый, блики

Принцип действия

Излучатель и приемник встроены в один корпус. Отражение света от мишени детектируется и переключает датчик. Т.о. диапазон чувствительности датчиков сильно зависит от отражательной способности мишени.

Коэффициент усиления

Зависимость коэффициента усиления от расстояния



**Фотоэлектрический датчик
диффузионный датчик с фиксированным подавлением фона
миниатюрный датчик
Q12AB6FF15CR**

Аксессуары

Наименование	Идент. №		Чертеж с размерами
SMBQ12A	3074341	Монтажный зажим; материал VA 1.4401, для фотоэлектрических датчиков, серии Q12	
SMBQ12T	3073722	Монтажный зажим; материал VA 1.4401, для фотоэлектрических датчиков, серии Q12	