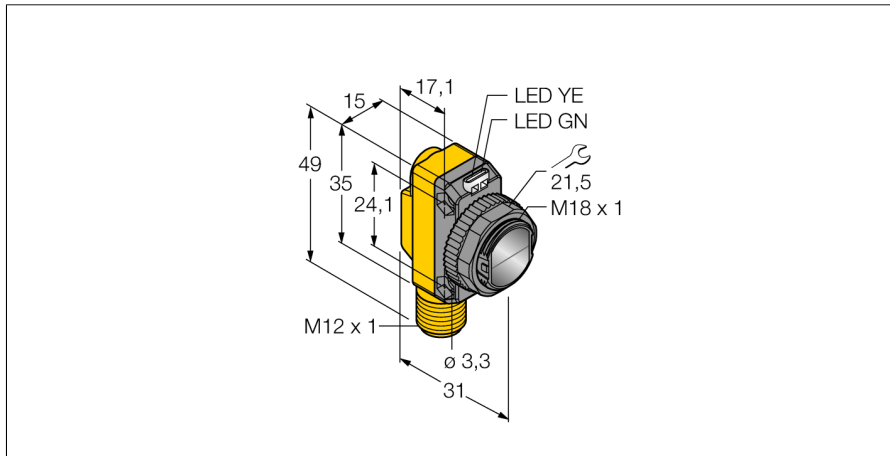
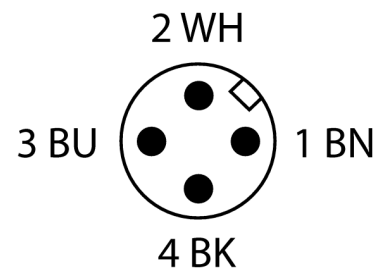
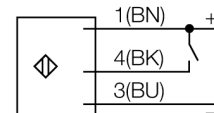


**Фотоэлектрический датчик
лазерный излучатель
Круглая световая точка
QS186LE210Q8**



- Вилка, M12 x 1, 4-конт.
- Степень защиты IP67
- Светодиод, видимый со всех сторон
- Рабочее напряжение: 10...30 В =

Схема подключения



Тип	QS186LE210Q8
Идент. №	3075960
Функция	Оппозитный датчик
Тип источника света	ИК
Длина волны	650 нм
Диапазон	0...15000 мм
Температура окружающей среды	-10...+50 °C
Рабочее напряжение	10...30 В =
Остаточная пульсация	< 10 % U _{ss}
Номинальный рабочий ток (DC)	≤ 100 мА
Защита от короткого замыкания	да
Защита от обратной полярности	да
Задержка готовности	≤ 10 мс
Задержка готовности	≤ 10 мс
Approvals	CE
Конструкция	Прямоугольный с резьбой, QS18
Размеры	31 x 15 x 35 мм
Диаметр корпуса	Ø 18 мм
Материал корпуса	Пластмасса, ABS
Линза	пластмасса, PMMA
Электрическое подключение	Разъем, M12 x 1, ПВХ
Количество проводников	4
Степень защиты	IP67
Средняя наработка до отказа	530лет в соответствии с SN 29500-(Изд. 99) 40 °C
Индикатор рабочего напряжения	светодиод, зел.
Индикация коэффициента усиления	светодиод

Принцип действия

Оппозитные датчики состоят из излучателя и приемника. Они устанавливаются оппозитно, так чтобы свет от излучателя попадал прямо в приемник. Датчик переключается в случае прерывания или ослабления светового луча объектом. Оппозитные датчики — наиболее надежные фотоэлектрические датчики для определения непрозрачных объектов. Для данного режима работы типичными являются высокий контраст между светлым и темным и высокий коэффициент усиления, что позволяет датчику работать в сложных условиях на дальние расстояния.

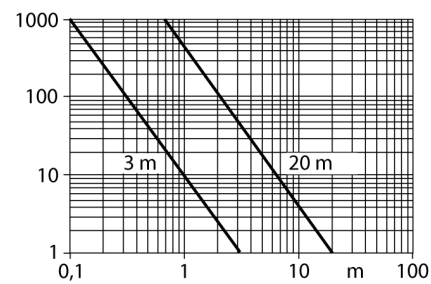
Активация

Лазерный луч активируется при подключении управляющего входа (PIN 2 WH) к земле (-). Лазерный луч выключается при подаче 10 ... 30 В DC на управляющий вход или при отсоединении провода.

Кривая коэффициента усиления

Отношение коэффициента усиления к расстоянию (тип 6ЕВ/РВ)

**Фотоэлектрический датчик
лазерный излучатель
Круглая световая точка
QS186LE210Q8**



**Фотоэлектрический датчик
лазерный излучатель
Круглая световая точка
QS186LE210Q8**

Аксессуары

Наименование	Идент. №		Чертеж с размерами
SMB18A	3033200	Кронштейн, прямоугольный, нерж. сталь, для датчиков с резьбой 18 мм	
SMB18AFAM10	3012558	Монтажный кронштейн, VA 1.4401, для резьбы M10 x 1.5, длина резьбы 18 мм	
SMBQS18A	3069721	Кронштейн, нерж. сталь, для резьбы 18 мм	
SMB18SF	3052519	Монтажный зажим, РВТ черн., для датчиков с резьбой 18 мм, поворотный	