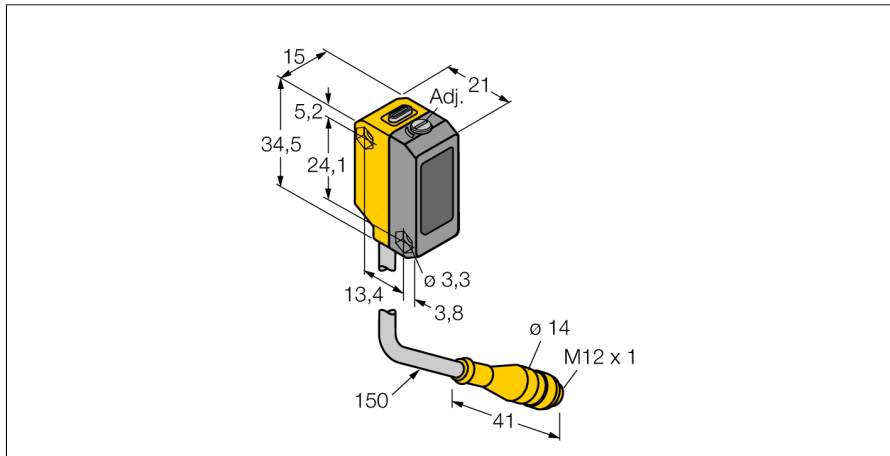
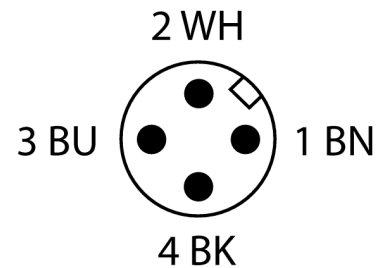
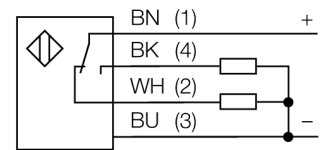


**Фотоэлектрический датчик**  
**Лазерный датчик, диффузионный режим, с фиксированным подавлением фона**  
**QS18VP6LAF250Q5**



- Вилка кабельная M12 x 1, 4-конт., ПВХ, 150 мм
- Степень защиты IP67
- Светодиод, видимый со всех сторон
- Точка переключения регулируется потенциометром
- Рабочее напряжение: 10...30 В =
- Переключающий выход PNP, НО/НЗ

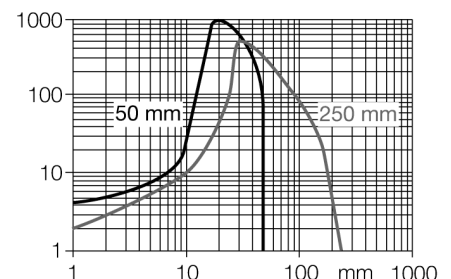
**Схема подключения**



**Принцип действия**

Диффузионные датчики с подавлением фона работают с одним излучателем и двумя приемными элементами, один для ближнего диапазона и другой для дальнего. В зависимости от положения мишени и оптической структуры датчика наибольшее количество излучения приходится на тот или иной приемник. С помощью установочного винта оптика перед приемниками изменяется так, что граница между ближним и дальним диапазоном смещается. Эта модификация определяет, находится отражающий объект внутри или вне измерительного диапазона.

Коэффициент усиления для ближней и дальней границы выделения



<b>Тип</b>	QS18VP6LAF250Q5
<b>Идент. №</b>	3075742
<b>Функция</b>	диффузионный датчик с настраиваемым подавлением фона
<b>Тип источника света</b>	красн.
<b>Длина волны</b>	658 нм
<b>Класс лазера</b>	△ 2
<b>Диаметр пучка</b>	1 мм
<b>Диапазон</b>	1...250 мм
<b>Температура окружающей среды</b>	-10...+50 °C
<b>Рабочее напряжение</b>	10...30 В =
<b>Остаточная пульсация</b>	< 10 % U <sub>ss</sub>
<b>Номинальный рабочий ток (DC)</b>	≤ 100 мА
<b>Ток холостого хода I<sub>0</sub></b>	≤ 15 мА
<b>Защита от короткого замыкания</b>	да
<b>Защита от обратной полярности</b>	да
<b>Выходная функция</b>	НО/НЗ контакт, PNP
<b>Частота переключения</b>	≤ 700 Гц
<b>Задержка готовности</b>	≤ 200 мс
<b>Задержка готовности</b>	≤ 200 мс
<b>Время отклика типовое</b>	< 0.7 мс
<b>Approvals</b>	CE, cURus
<b>Конструкция</b>	Прямоугольный, QS18
<b>Размеры</b>	21.1 x 15 x 34.5 мм
<b>Диаметр корпуса</b>	Ø 0 мм
<b>Материал корпуса</b>	Пластмасса, ABS
<b>Линза</b>	пластмасса, Акрил
<b>Электрическое подключение</b>	Кабель с разъемом, M12 × 1, ПВХ
<b>Длина кабеля</b>	0.15 м
<b>Количество проводников</b>	4
<b>Степень защиты</b>	IP67
<b>Средняя наработка до отказа</b>	268лет в соответствии с SN 29500-(Изд. 99) 40 °C
<b>Специальные характеристики</b>	Лазер
<b>Индикатор рабочего напряжения</b>	светодиод, зел.
<b>Индикация состояния переключения</b>	светодиод, желтый
<b>Индикация ошибки</b>	светодиод, зел., блики
<b>Индикация коэффициента усиления</b>	светодиод, желтый, блики

**Фотоэлектрический датчик**  
**Лазерный датчик, диффузионный режим, с фиксированным подавлением**  
**фона**  
**QS18VP6LAF250Q5**

**Аксессуары**

Наименование	Идент. №		Чертеж с размерами
SMBQS18A	3069721	Кронштейн, нерж. сталь, для резьбы 18 мм	
SMBQS18AF	3067467	Кронштейн, нерж. сталь, для резьбы 18 мм	