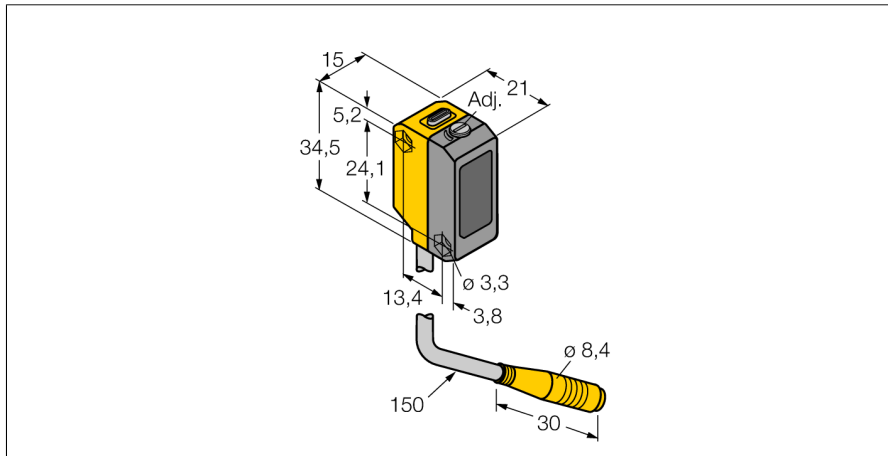
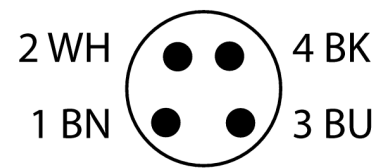
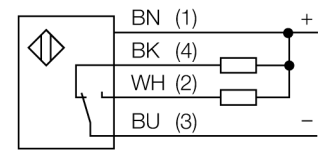


Фотоэлектрический датчик
Лазерный датчик, диффузионный режим, с фиксированным подавлением
фона
QS18VN6LAF250Q



- Вилка кабельная, 4-конт., ПВХ, 150 мм, 8 мм
- Степень защиты IP67
- Светодиод, видимый со всех сторон
- Точка переключения регулируется потенциометром
- Рабочее напряжение: 10...30 В =
- Переключающий выход NPN, НО/НЗ

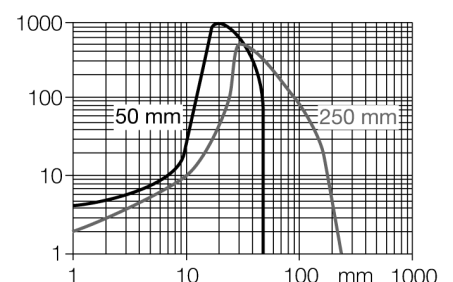
Схема подключения



Принцип действия

Диффузионные датчики с подавлением фона работают с одним излучателем и двумя приемными элементами, один для ближнего диапазона и другой для дальнего. В зависимости от положения мишени и оптической структуры датчика наибольшее количество излучения приходится на тот или иной приемник. С помощью установочного винта оптика перед приемниками изменяется так, что граница между ближним и дальним диапазоном смещается. Эта модификация определяет, находится отражающий объект внутри или вне измерительного диапазона.

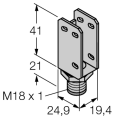
Коэффициент усиления для ближней и дальней границы выделения



Тип	QS18VN6LAF250Q
Идент. №	3075736
Функция	Датчик приближения
Тип источника света	красн.
Длина волны	658 нм
Класс лазера	▲ 2
Диаметр пучка	1 мм
Диапазон	1...250 мм
Температура окружающей среды	-10...+50 °C
Рабочее напряжение	10...30 В =
Остаточная пульсация	< 10 % U _н
Номинальный рабочий ток (DC)	≤ 100 мА
Защита от короткого замыкания	да
Защита от обратной полярности	да
Выходная функция	НО/НЗ контакт, NPN
Частота переключения	≤ 700 Гц
Задержка готовности	≤ 200 мс
Задержка готовности	≤ 200 мс
Время отклика типовое	< 0.7 мс
Approvals	CE, cURus
Конструкция	Прямоугольный, QS18
Размеры	21.1 x 15 x 34.5 мм
Диаметр корпуса	Ø 0 мм
Материал корпуса	Пластмасса, ABS
Линза	пластмасса, Акрил
Электрическое подключение	Кабель с разъемом, M8 × 1, ПВХ
Длина кабеля	0.15 м
Количество проводников	4
Степень защиты	IP67
Средняя наработка до отказа	268лет в соответствии с SN 29500-(Изд. 99) 40 °C
Индикатор рабочего напряжения	светодиод, зел.
Индикация состояния переключения	светодиод, желтый
Индикация ошибки	светодиод, зел., блики
Индикация коэффициента усиления	светодиод, желтый, блики

Фотоэлектрический датчик
Лазерный датчик, диффузионный режим, с фиксированным подавлением
фона
QS18VN6LAF250Q

Аксессуары

Наименование	Идент. №	Кронштейн, нерж. сталь, для резьбы 18 мм	Чертеж с размерами
SMBQS18A	3069721	Кронштейн, нерж. сталь, для резьбы 18 мм	
SMBQS18AF	3067467	Кронштейн, нерж. сталь, для резьбы 18 мм	