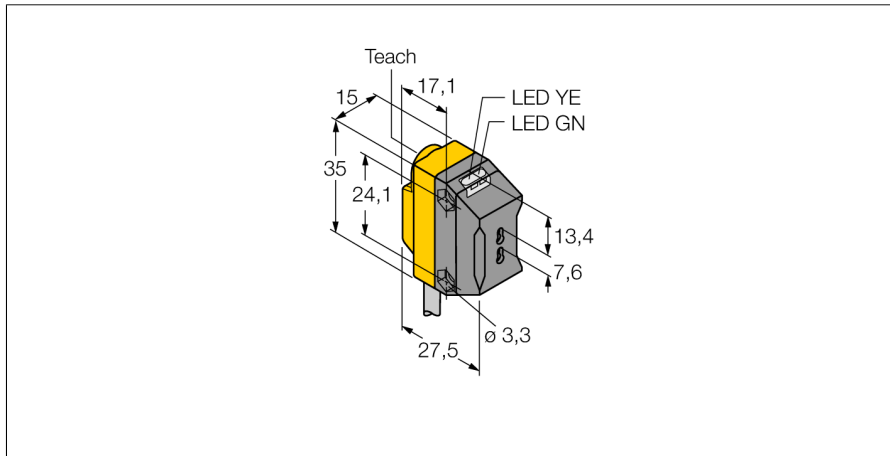


Фотоэлектрический датчик

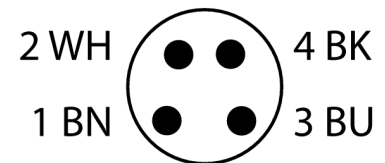
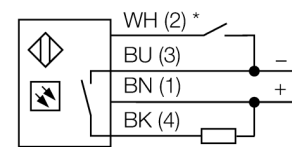
Фотоэлектрический датчик для пластикового оптоволокну

QS18EN6FPQ



- Вилка кабельная, ПВХ, М8 х 1, 4-конт., 150 мм
- Степень защиты IP67
- Светодиод, видимый со всех сторон
- Регулировка чувствительности при помощи кнопки обучения
- Рабочее напряжение: 10...30 В =
- Переключающий выход NPN
- Светлый/Темный режим работы

Схема подключения



Тип	QS18EN6FPQ
Идент. №	3075724
Функция	Фотоэлектрический датчик для пластикового оптоволокну
Тип источника света	красн.
Длина волны	660 нм
Температура окружающей среды	-20...+70 °C
Относительная влажность	0...95%
Рабочее напряжение	10...30 В =
Номинальный рабочий ток (DC)	≤ 100 мА
Ток холостого хода I ₀	≤ 35 мА
Защита от обратной полярности	да
Выходная функция	НО контакт, NPN
Частота переключения	≤ 833 Гц
Задержка готовности	≤ 100 мс
Время отклика типовое	< 0.6 мс

Approvals	CE, cURus
------------------	-----------

Конструкция	Прямоугольный, QS18
Размеры	27.5 x 15 x 35 мм
Материал корпуса	Пластмасса, Термопластичный материал
Электрическое подключение	Кабель с разъемом, М8 х 1, ПВХ
Длина кабеля	0.15 м
Количество проводников	4
Степень защиты	IP67

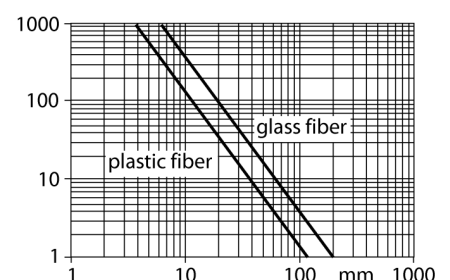
Специальные характеристики	сохранить/отложить
Индикатор рабочего напряжения	Для промывки под давлением
Индикация состояния переключения	светодиод, желт.
Индикация ошибки	светодиод, зел., блики
Индикация коэффициента усиления	светодиод
Авария	светодиод желтый блики

Принцип действия

Стеклянный или фибро-оптический датчик оптимальный выбор для высоко-температурного применения или применения в ограниченном пространстве. Оптоволокну передает свет от датчика к удаленному объекту. Индивидуальное оптоволокну используется для оппозитного режима работы, а разветвленное оптоволокну для диффузионного.

Запас по работоспособности

Запас по работоспособности зависит от диапазона оппозитных датчиков (тип F с оптоволокну IT23S и тип FP с оптоволокну PIT46U)



Фотоэлектрический датчик
Фотоэлектрический датчик для пластикового оптоволоконна
QS18EN6FPQ

Аксессуары

Наименование	Идент. №		Чертеж с размерами
SMB18A	3033200	Кронштейн, прямоугольный, нерж. сталь, для датчиков с резьбой 18 мм	
SMBQS18A	3069721	Кронштейн, нерж. сталь, для резьбы 18 мм	
SMBQS18AF	3067467	Кронштейн, нерж. сталь, для резьбы 18 мм	

Функциональная арматура

Наименование	Идент. №		Чертеж с размерами
PBT46U	3025967	Пластмассовый оптоволоконный датчик, рабочий режим: Диффузионный режим, втулка с резьбой M3 x 0,75 мм, сборка провода по месту установки, без наконечников, полиэтиленовая оболочка, окр. температура -30 °C...+70 °C	
PIT46U	3026034	Пластмассовый оптоволоконный датчик, рабочий режим: Опозитный режим, втулка с резьбой M3 x 0,5 мм, сборка провода по месту установки, без наконечников, полиэтиленовая оболочка, окр. температура -30 °C...+70 °C	