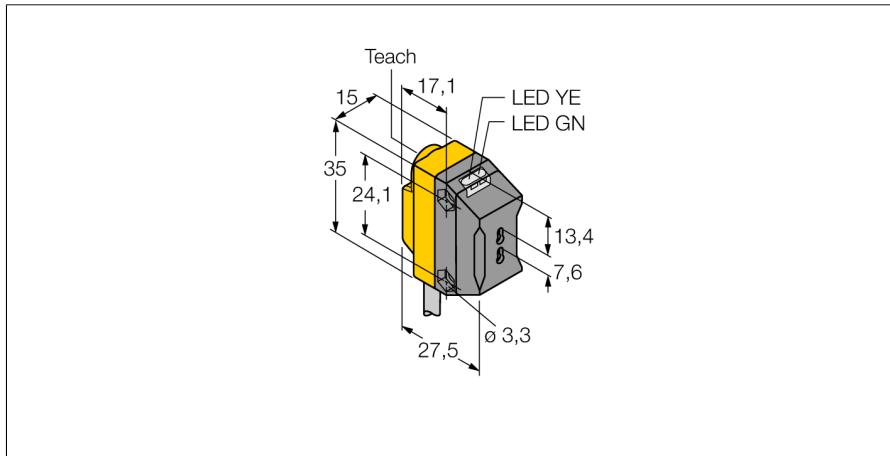


Фотоэлектрический датчик

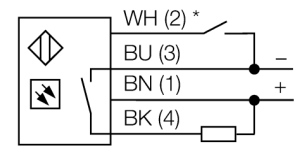
Фотоэлектрический датчик для пластикового оптоволокна

QS18EN6FP



- Кабельный соединитель, ПВХ, 2 м, 4-проводной
- Степень защиты IP67
- Светодиод, видимый со всех сторон
- Регулировка чувствительности при помощи кнопки обучения
- Рабочее напряжение: 10...30 В =
- Переключающий выход NPN
- Светлый/Темный режим работы

Схема подключения

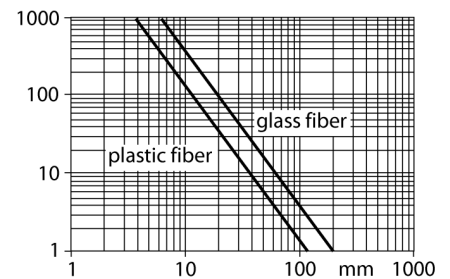


Принцип действия

Стеклянный или фибро-оптический датчик оптимальный выбор для высоко-температурного применения или применения в ограниченном пространстве. Оптоволокну передает свет от датчика к удаленному объекту. Индивидуальное оптоволокну используется для оппозитного режима работы, а разветвленное оптоволокну для диффузионного.

Запас по работоспособности

Запас по работоспособности зависит от диапазона оппозитных датчиков (тип F с оптоволокну IT23S и тип FP с оптоволокну PIT46U)



Тип	QS18EN6FP
Идент. №	3075722
Функция	Фотоэлектрический датчик для пластикового оптоволокна
Тип источника света	красн.
Длина волны	660 нм
Температура окружающей среды	-20...+70 °C
Относительная влажность	0...95%
Рабочее напряжение	10...30 В =
Номинальный рабочий ток (DC)	≤ 100 mA
Ток холостого хода I ₀	≤ 35 mA
Защита от обратной полярности	да
Выходная функция	НО контакт, NPN
Частота переключения	≤ 833 Гц
Задержка готовности	≤ 100 мс
Время отклика типовое	< 0.6 мс
Approvals	CE, cURus
Конструкция	Прямоугольный, QS18
Размеры	27.5 x 15 x 35 мм
Материал корпуса	Пластмасса, Термопластичный материал
Электрическое подключение	Кабель, ПВХ
Длина кабеля	2 м
Количество проводников	4
Поперечное сечение жилы	0.35 мм ²
Степень защиты	IP67
Специальные характеристики	сохранить/отложить
Индикатор рабочего напряжения	Для промывки под давлением
Индикация состояния переключения	светодиод, зел.
Индикация ошибки	светодиод, желтый
Индикация коэффициента усиления	светодиод, зел., блики
Авария	светодиод желтый блики

Фотоэлектрический датчик
Фотоэлектрический датчик для пластикового оптоволокна
QS18EN6FP

Аксессуары

Наименование	Идент. №		Чертеж с размерами
SMB18A	3033200	Кронштейн, прямоугольный, нерж. сталь, для датчиков с резьбой 18 мм	
SMBQS18A	3069721	Кронштейн, нерж. сталь, для резьбы 18 мм	
SMBQS18AF	3067467	Кронштейн, нерж. сталь, для резьбы 18 мм	

Функциональная арматура

Наименование	Идент. №		Чертеж с размерами
PBT46U	3025967	Пластмассовый оптоволоконный датчик, рабочий режим: Диффузионный режим, втулка с резьбой M3 x 0,75 мм, сборка провода по месту установки, без наконечников, полиэтиленовая оболочка, окр. температура -30 °C...+70 °C	
PIT46U	3026034	Пластмассовый оптоволоконный датчик, рабочий режим: Опозитный режим, втулка с резьбой M3 x 0,5 мм, сборка провода по месту установки, без наконечников, полиэтиленовая оболочка, окр. температура -30 °C...+70 °C	