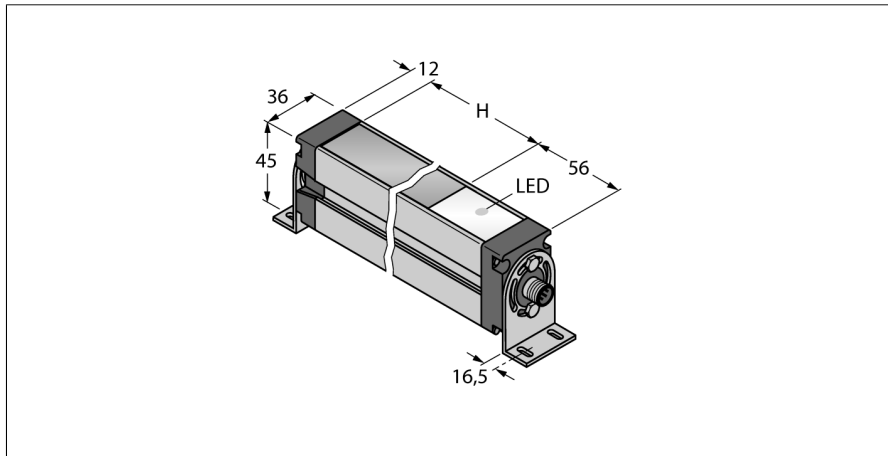
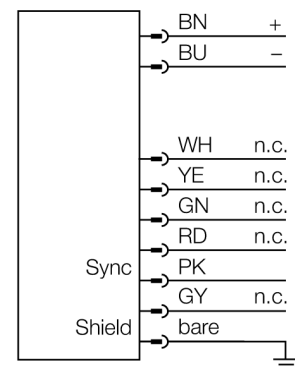


Измерительная световая завеса Излучатель EA5E750Q



- Разъем "папа", M12 x 1, 8-конт.
- Поле сканирования 750 мм
- Степень защиты IP65
- Разрешение 5 мм
- Макс. диапазон 4 м
- В поставку включены 2 кронштейна EZA-MBK-11
- Рабочее напряжение 12...30 В DC

Схема подключения



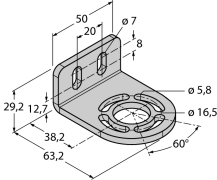
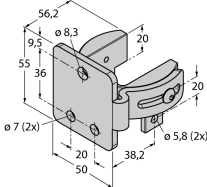
Принцип действия

Измерительный фотобарьер EZ-Array идеален для задания размеров и профилирования изделий, контроля кромки или центра, обнаружения спада или пробела, а также подсчета деталей. Фотобарьер из двух частей легко монтируется. Электрические узлы встраиваются в корпус приемника и могут быть настроены через переключатели 6 DIP. Для особых функций фотобарьер можно настроить через ПК с помощью прилагаемого программного обеспечения. Для синхронизации излучателя и приемника следует просто соединить друг с другом их выходы синхронизации.

Тип	EA5E750Q
Идент. №	3075427
Функция	оппозитный датчик (излучатель)
Тип источника света	ИК
Оптическое разрешение	5 мм
Диапазон	400...4000 нм
Поле сканирования	750 мм
Число лучей	150
Температура окружающей среды	-40...+70 °C
Рабочее напряжение	12...30 В =
Ток холостого хода I ₀	≤ 400 мА
Задержка готовности	≤ 2 с
Функция бланкирования	да
Approvals	CE
Конструкция	Прямоугольный, EZ-Array
Размеры	45.2 x 36 x 828 мм
Материал корпуса	Металл, AL, Анодированный
Линза	пластмасса, акрил
Электрическое подключение	Разъем, M12 x 1
Степень защиты	IP65
Индикатор рабочего напряжения	светодиод, красн.

**Измерительная световая завеса
Излучатель
EA5E750Q**

Аксессуары

Наименование	Идент. №		Чертеж с размерами
EZA-MBK-11	3071470	Монтажный зажим, черный, стальной, для EZ-ARRAY и EZ-SCREEN стандартных и подключаемых в каскад, с разрешением 14 и 30 мм	
EZA-MBK-12	3071756	Монтажный зажим, черный, стальной, для EZ-ARRAY и EZ-SCREEN стандартных и подключаемых в каскад, с разрешением 14 и 30 мм	
EZA-MBK-20	3072587	Монтажный зажим, черный, стальной, для EZ-ARRAY и EZ-SCREEN стандартных с разрешением 14 и 30 мм	