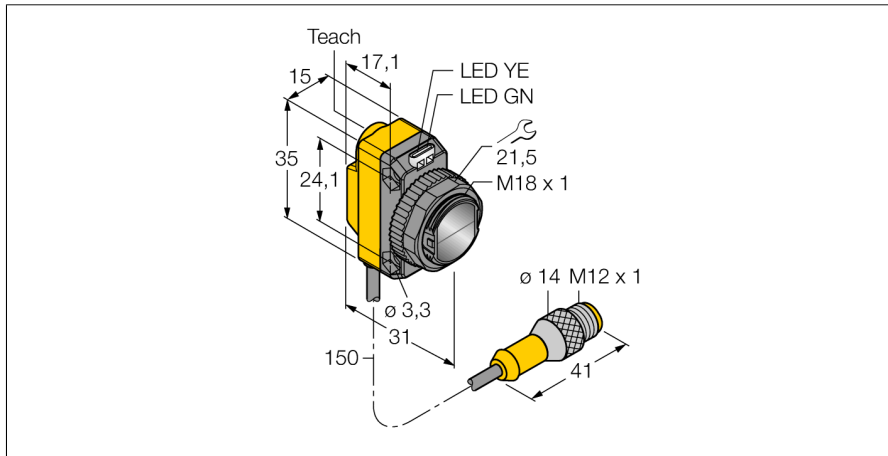
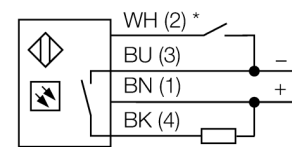


# Фотоэлектрический датчик диффузионный датчик QS18EN6DVQ5

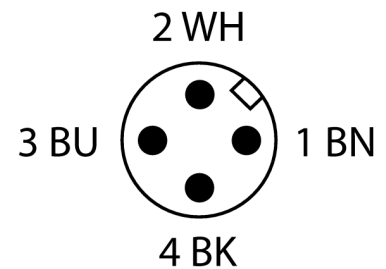


- Вилка кабельная M12 x 1, 4-конт., ПВХ, 150 мм
- Степень защиты IP67
- Светодиод, видимый со всех сторон
- Регулировка чувствительности при помощи кнопки обучения
- Рабочее напряжение: 10...30 В =
- Переключающий выход NPN
- Светлый/Темный режим работы

### Схема подключения



\* external programming



<b>Тип</b>	QS18EN6DVQ5
Идент. №	3075221
<b>Функция</b>	диффузионный датчик
Тип источника света	красн.
Длина волны	660 нм
Диапазон	0...600 мм
Температура окружающей среды	-20...+70 °C
<b>Рабочее напряжение</b>	10...30 В =
Номинальный рабочий ток (DC)	≤ 100 mA
Ток холостого хода I <sub>0</sub>	≤ 35 mA
Защита от обратной полярности	да
Выходная функция	НО контакт, NPN
Частота переключения	≤ 833 Гц
Задержка готовности	≤ 100 мс
Время отклика типовое	< 0.6 мс
<b>Approvals</b>	CE, cURus
<b>Конструкция</b>	Прямоугольный с резьбой, QS18
Размеры	31 x 15 x 35 мм
Диаметр корпуса	Ø 18 мм
Материал корпуса	Пластмасса, ABS
Линза	пластмасса, PMMA
Электрическое подключение	Кабель с разъемом, M12 x 1, ПВХ
Длина кабеля	0.15 м
Количество проводников	4
Степень защиты	IP67
<b>Специальные характеристики</b>	сохранить/отложить
Индикатор рабочего напряжения	светодиод, зел.
Индикация состояния переключения	светодиод, желтый
Индикация ошибки	светодиод, зел., блики
Индикация коэффициента усиления	светодиод
Авария	светодиод желтый блики

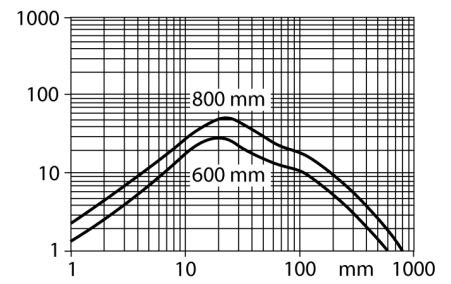
### Принцип действия

Так же как и в ретро-рефлективных датчиках, в датчиках диффузионного типа приемник и излучатель встроены в один корпус. Диффузионный датчик детектирует не прерывание луча, а его отражение от объекта. Объект детектируется в случае достаточного отражения количество света обратно к приемнику. Дистанция переключения датчика режима работы т.о. значительно зависит от отражаемой цели. Данный тип датчика специализирован для определения прозрачных объектов (диффузный датчик режима работы с или без исключением воздействия окружающей среды или датчиком режима работы).

### Запас по работоспособности

Зависимость работоспособности от расстояния

**Фотоэлектрический датчик  
диффузионный датчик  
QS18EN6DVQ5**



**Фотоэлектрический датчик  
диффузионный датчик  
QS18EN6DVQ5**

**Аксессуары**

Наименование	Идент. №		Чертеж с размерами
SMB18A	3033200	Кронштейн, прямоугольный, нерж. сталь, для датчиков с резьбой 18 мм	
SMB18AFAM10	3012558	Монтажный кронштейн, VA 1.4401, для резьбы M10 x 1.5, длина резьбы 18 мм	
SMBQS18A	3069721	Кронштейн, нерж. сталь, для резьбы 18 мм	
SMB18SF	3052519	Монтажный зажим, РВТ черн., для датчиков с резьбой 18 мм, поворотный	