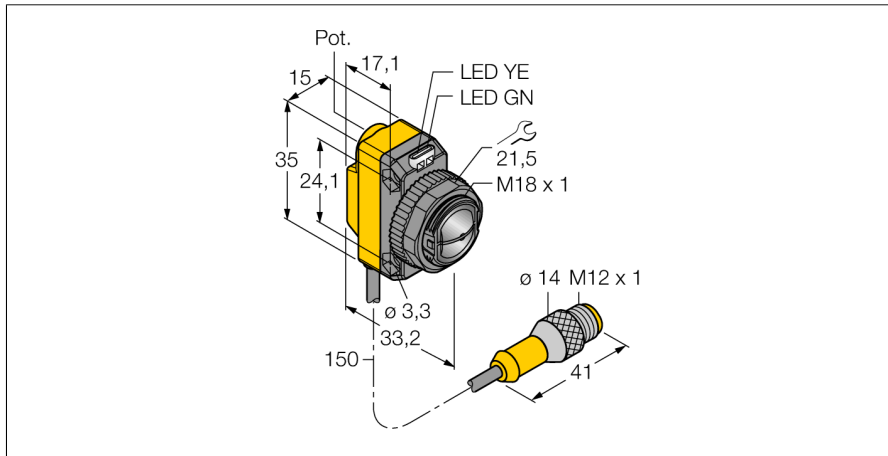
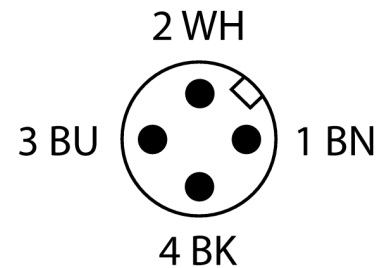
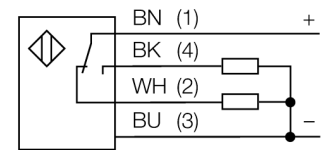


**Фотоэлектрический датчик  
конвергентный датчик  
QS18VP6CV45QPMА**



- Вилка кабельная M12 x 1, 4-конт., ПВХ, 150 мм
- Степень защиты IP67
- Светодиод, видимый со всех сторон
- Регулировка чувствительности потенциометром
- Рабочее напряжение: 10...30 В =
- Переключающий выход PNP, НО/НЗ

**Схема подключения**



**Принцип действия**

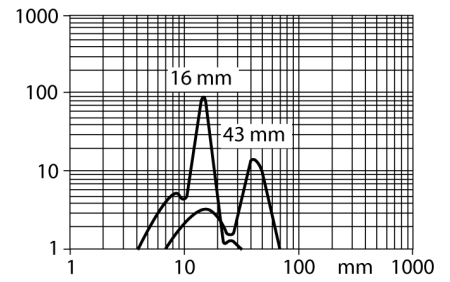
Линза перед излучающим диодом у конвергентных датчиков обеспечивает яркое фокальное пятно малого размера на заданном расстоянии от датчика. Как и у диффузионных датчиков, регистрируется свет, отражаемый мишенью. Конвергентные датчики идеально подходят для детектирования малых мишеней, цветных меток и направления кромок или положения объектов из прозрачных материалов. Мишень должна однако находиться внутри глубины фокуса датчиков. Глубина фокуса определяется как область впереди или позади фокального пятна, внутри которой может детектироваться объект. Благодаря высокой интенсивности света в фокальном пятне, конвергентные датчики обладают способностью детектировать мишени с низкой отражательной способностью.

**Коэффициент усиления**

Зависимость коэффициента усиления от расстояния

<b>Тип</b>	QS18VP6CV45QPMА
Идент. №	3075195
<b>Функция</b>	конвергентный датчик
Тип источника света	красн.
Длина волны	660 нм
Фокусное расстояние	43 мм
Температура окружающей среды	-20...+70 °С
<b>Рабочее напряжение</b>	10...30 В =
Остаточная пульсация	< 10 % U <sub>s</sub>
Номинальный рабочий ток (DC)	≤ 100 мА
Защита от короткого замыкания	да
Защита от обратной полярности	да
Выходная функция	НО/НЗ контакт, PNP
Частота переключения	≤ 800 Гц
Задержка готовности	≤ 100 мс
Задержка готовности	≤ 100 мс
Время отклика типовое	< 0.6 мс
<b>Approvals</b>	CE, cURus
<b>Конструкция</b>	Прямоугольный с резьбой, QS18
Размеры	33.2 x 15 x 35 мм
Диаметр корпуса	∅ 18 мм
Материал корпуса	Пластмасса, ABS
Линза	пластмасса, Асгу!
Электрическое подключение	Кабель с разъемом, M12 × 1, ПУР
Длина кабеля	0.15 м
Количество проводников	4
Степень защиты	IP67
<b>Индикатор рабочего напряжения</b>	светодиод, зел.
Индикация состояния переключения	светодиод, желтый
Индикация ошибки	светодиод, зел., блики
Индикация коэффициента усиления	светодиод, желтый, блики

**Фотоэлектрический датчик  
конвергентный датчик  
QS18VP6CV45QРМА**



**Фотоэлектрический датчик  
конвергентный датчик  
QS18VP6CV45QРМА**

**Аксессуары**

Наименование	Идент. №		Чертеж с размерами
SMB18A	3033200	Кронштейн, прямоугольный, нерж. сталь, для датчиков с резьбой 18 мм	
SMB18AFAM10	3012558	Монтажный кронштейн, VA 1.4401, для резьбы M10 x 1.5, длина резьбы 18 мм	
SMBQS18A	3069721	Кронштейн, нерж. сталь, для резьбы 18 мм	
SMB18SF	3052519	Монтажный зажим, РВТ черн., для датчиков с резьбой 18 мм, поворотный	