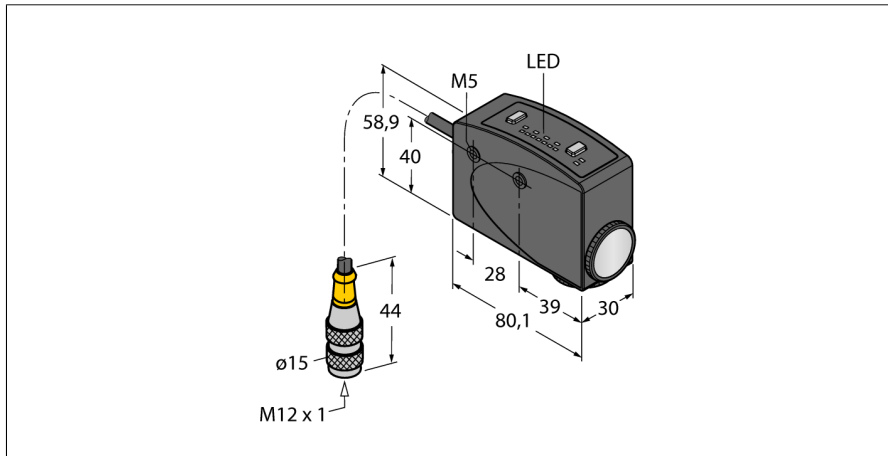


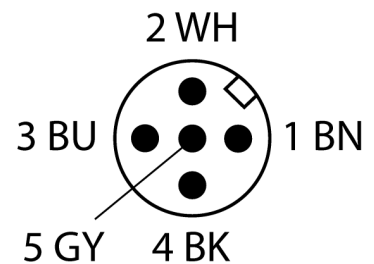
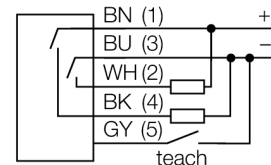
**Фотоэлектрический датчик  
конвергентный датчик  
датчик цветовой метки  
R58ECR2GB2Q**



- Кабель с разъемом "папа", ПВХ, 5-конт., 150 мм
- Степень защиты IP67
- Программируется через 2 кнопки обучения
- 8-сегментный светодиодный дисплей
- Регулируемая задержка вкл./выкл., 30 мс
- Автоматический выбор красного, зеленого или синего света
- Прямоугольное поле сканирования относительно продольной оси корпуса
- Оптика с возможностью поворота на 90°
- Рабочее напряжение: 10...30 В DC
- PNP/NPN переключ. выход
- Настройка режима выхода (НО/НЗ)
- Вход обучения

<b>Тип</b>	R58ECR2GB2Q
<b>Идент. №</b>	3075044
<b>Функция</b>	диффузионный датчик контраста.
Тип источника света	RGB
Фокусное расстояние	10 мм
Температура окружающей среды	-10...+50 °C
Относительная влажность	0...90%
<b>Рабочее напряжение</b>	10...30 В =
Остаточная пульсация	< 10 % U <sub>ss</sub>
Номинальный рабочий ток (DC)	≤ 100 мА
Ток холостого хода I <sub>0</sub>	≤ 75 мА
Защита от короткого замыкания	да
Защита от обратной полярности	да
Выходная функция	НО контакт, PNP/NPN
Частота переключения	10 кГц
Задержка готовности	≤ 100 мс
Задержка готовности	≤ 1000 мс
<b>Approvals</b>	CE
<b>Конструкция</b>	Прямоугольный, R58
Размеры	80.1 x 30 x 58.9 мм
Материал корпуса	Металл, Цинковый сплав, литье под давлением, Черный пластик, Акрил
Линза	Акрил
Электрическое подключение	Разъем, M12 x 1, ПВХ
Длина кабеля	0.15 м
Количество проводников	5
Степень защиты	IP67

**Схема подключения**

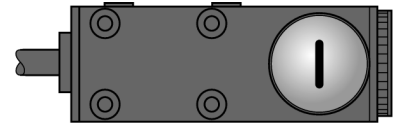


**Принцип действия**

Датчик цветной метки различает все обычные цветовые контрасты при сканировании товаров и материалов для регистрации. Для достижения максимального контраста, датчик автоматически выбирает цвет светодиодного излучателя. Время отклика 50 мкс позволяет применять датчик на высокоскоростных задачах. Такие настройки как пропорция контраста, режим переключения и время задержки могут быть сделаны непосредственно с помощью кнопок на датчике или удаленно с помощью линии обучения (серый). Кроме того, устройство можно обучать в статическом режиме, например во время настройки или обслуживания, или в динамическом - во время работы.

<b>Специальные характеристики</b>	сохранить/отложить
Индикатор рабочего напряжения	светодиод, зел.
Индикация состояния переключения	светодиод, желтый
Индикация коэффициента усиления	Столбчатая диаграмма, красный

**Фотоэлектрический датчик  
конвергентный датчик  
датчик цветовой метки  
R58ECRGB2Q**



**Фотоэлектрический датчик  
конвергентный датчик  
датчик цветовой метки  
R58ECRGB2Q**

**Аксессуары**

Наименование	Идент. №		Чертеж с размерами
SMB55A	3053259	Монтажный зажим, нерж. сталь, для серии R58A/R58E и QL56/QL51	
SMB55RA	3053261	Монтажный зажим, нерж. сталь, для серии R58A/R58E и QL56/QL51	
SMB55F	3053260	Монтажная панель, нерж. сталь, для серии R58A/R58E и QL56/QL51	
SMB55S	3053265	Монтажный зажим, нерж. сталь, для серии R58A/R58E и QL56/QL51	