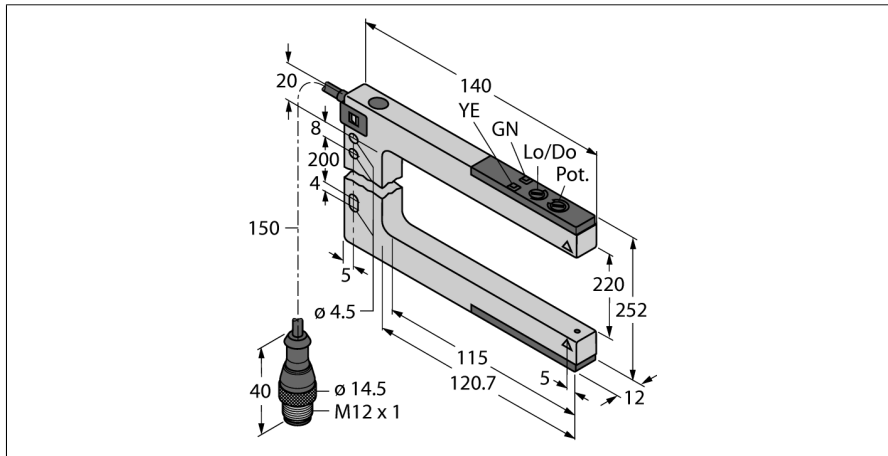
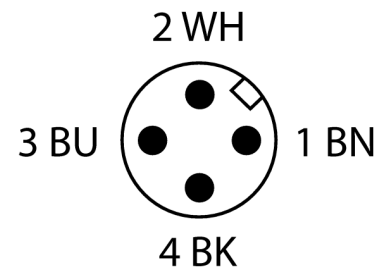
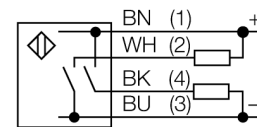


**Фотоэлектрический датчик
щелевые ретро-рефлективный датчик
SLM220B6QPMA**



- Вилка кабельная M12 x 1, ПУР, 150 мм
- Степень защиты IP67
- Регулировка чувствительности потенциометром
- Рабочее напряжение: 10...30 В =
- Переключающий выход, биполярный, на свет или на темноту

Схема подключения



Принцип действия

Щелевые ретро-рефлективные и оппозитные датчики - Преимущество двух типов датчиков в одном корпусе. Не требуется дополнительная настройка положения излучателя и приемника. Ширина щели: 10, 30, 50, 80, 120 и 220. Датчик оборудован потенциометром для настройки чувствительности и поворотный переключатель для настройки режима (на свет или на темноту).

Тип	SLM220B6QPMA
Идент. №	3075036
Функция	П-образный ретро-рефлективный датчик
Тип источника света	красн.
Длина волны	680 нм
Ширина слота	220 мм
Температура окружающей среды	-20...+60 °C
Относительная влажность	0...95%
Рабочее напряжение	10...30 В =
Остаточная пульсация	< 10 % U _н
Номинальный рабочий ток (DC)	≤ 100 мА
Ток холостого хода I ₀	≤ 25 мА
Защита от короткого замыкания	да
Защита от обратной полярности	да
Выходная функция	НО контакт, PNP/NPN
Частота переключения	≤ 1000 Гц
Задержка готовности	≤ 100 мс
Время отклика типовое	< 0.5 мс
Approvals	CE
Конструкция	Щелевой датчик, SLM220
Размеры	140 x 12 x 252 мм
Материал корпуса	Металл, Литой цинк, никелевое покрытие
Линза	пластмасса, Асгу!
Электрическое подключение	Кабель с разъемом, M12 x 1, ПУР
Длина кабеля	0.15 м
Количество проводников	4
Степень защиты	IP67
Индикатор рабочего напряжения	светодиод, зел.
Индикация состояния переключения	светодиод, желтый
Индикация ошибки	светодиод
Авария	светодиод желтый блики