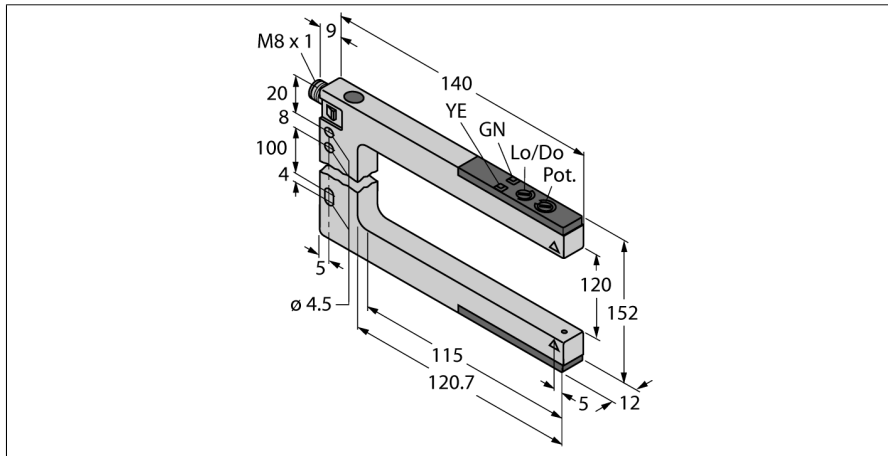
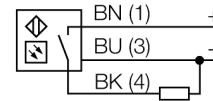


# Фотоэлектрический датчик щелевые ретро-рефлективный датчик SLM120P6Q



- Вилка, M8 x 1
- Степень защиты IP67
- Регулировка чувствительности потенциометром
- Рабочее напряжение: 10...30 В =
- Переключающий выход PNP, режимы: на свет, на темноту

## Схема подключения



## Принцип действия

Щелевые ретрорефлективные и оппозитные датчики - Преимущество двух типов датчиков в одном корпусе. Не требуется дополнительная настройка положения излучателя и приемника. Ширина щели: 10, 30, 50, 80, 120 и 220. Датчик оборудован потенциометром для настройки чувствительности и поворотный переключатель для настройки режима (на свет или на темноту).

<b>Тип</b>	SLM120P6Q
<b>Идент. №</b>	3074986
<b>Функция</b>	П-образный ретро-рефлективный датчик
Тип источника света	красн.
Длина волны	680 нм
Ширина слота	120 мм
Температура окружающей среды	-20...+60 °C
Относительная влажность	0...95%
<b>Рабочее напряжение</b>	10...30 В =
Остаточная пульсация	< 10 % U <sub>н</sub>
Номинальный рабочий ток (DC)	≤ 100 мА
Ток холостого хода I <sub>0</sub>	≤ 25 мА
Защита от короткого замыкания	да
Защита от обратной полярности	да
Выходная функция	НО контакт, PNP
Частота переключения	≤ 1000 Гц
Задержка готовности	≤ 100 мс
Время отклика типовое	< 0.5 мс
<b>Approvals</b>	CE
<b>Конструкция</b>	Щелевой датчик, SLM120
Размеры	140 x 12 x 152 мм
Материал корпуса	Металл, Литой цинк, никелевое покрытие
Линза	пластмасса, Асгул
Электрическое подключение	Разъем, M8 x 1, ПВХ
Количество проводников	3
Степень защиты	IP67
<b>Индикатор рабочего напряжения</b>	светодиод, зел.
Индикация состояния переключения	светодиод, желтый
Индикация ошибки	светодиод
Авария	светодиод желтый блики