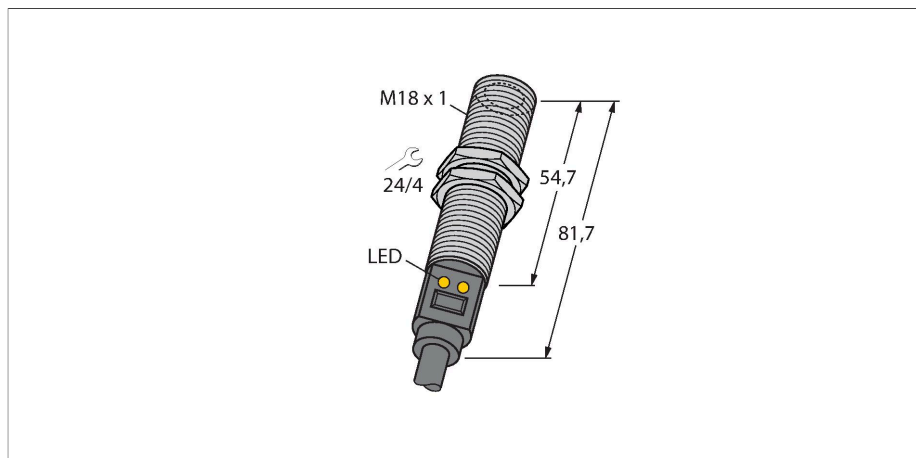


# M18TUP6E

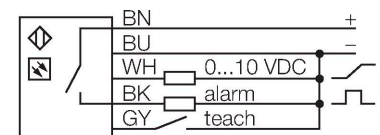
## Температурный датчик – датчик инфракрасного излучения



### Свойства

- соединение при помощи кабеля, 2 м
- D:S пропорция 6:1
- Рабочее напряжение 12...30 В DC
- Выбор диапазона кнопкой обучения
- Аналоговый выход 0...10 В
- PNP при аварии выход переключается на 10 В
- Диапазон температур 0...+300 °C

### Схема подключения

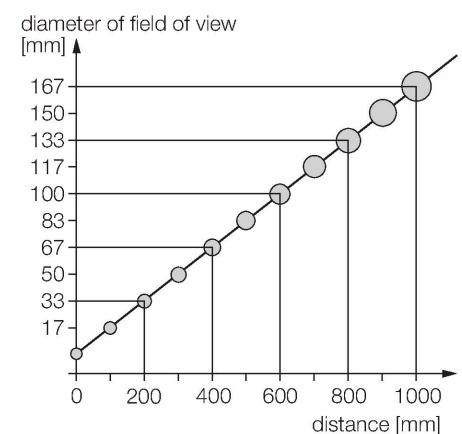


### Технические характеристики

Тип	M18TUP6E
Идент. №	3074918
Диапазон измерения	0...300 °C
Диапазон рабочей температуры	-4...158 °F
Заводская настройка	-20...280 °C
	-4...536 °F
Время отклика	75 мс
Рабочее напряжение	12...30 В =
Короткое замыкание/защита от неправильной полярности	да / Циклический / да
Выход 1	аналоговый выход
Выход 2	переключающий выход
Выходная функция	НО контакт, PNP/аналоговый выход
Выход по напряжению	0...10 В
Время отклика типовое	< 75 мс
Материал корпуса	Нержавеющая сталь, 1.4301 (AISI 304), Cat6, Серый
Подключение к процессу	M18 × 1
Электрическое подключение	Кабель
Длина кабеля	2
Степень защиты	IP67
Температура окружающей среды	-20...+70 °C
Температура окружающей среды	-20...+70 °C
Температура хранения	-20...+70 °C
Индикация состояния переключения	светодиод, желтый
Включ. в поставку	2 металлические шестигранные гайки M18 × 1

### Принцип действия

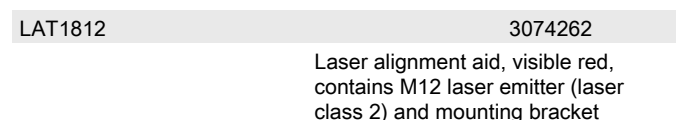
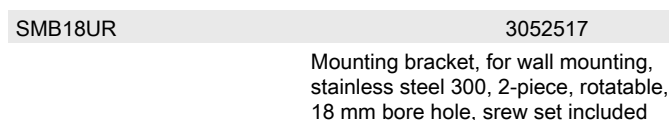
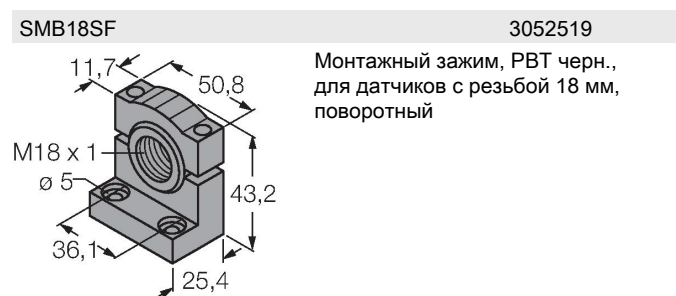
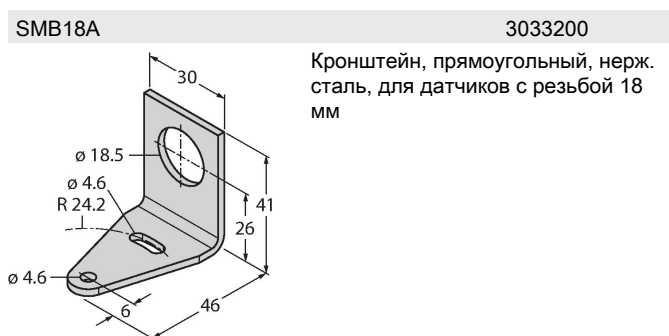
Температурные датчики используются для контроля и оптимизации температуры процесса. Датчик является приемником. Тепловое излучение объекта с длиной волны от 8 до 14 мкм преобразуется в электрический сигнал выходной сигнал. Пропорция D:S (дистанция: пятно), которая определяет диаметр измеряемой области на определенной дистанции. Покрытие данной области поверхностью контролируемого объекта, является оптимальной конфигурацией.



## Технические характеристики

Тип	M18TUP6E
Идент. №	3074918
Диапазон измерения	0...300 °C
Диапазон рабочей температуры	-4...158 °F
Заводская настройка	-20...280 °C -4...536 °F
Время отклика	75 мс
Рабочее напряжение	12...30 В =
Короткое замыкание/защита от неправильной полярности	да / Циклический / да
степень защиты и класс	IP67
Выход 1	аналоговый выход
Выход 2	переключающий выход
Выходная функция	НО контакт, PNP/аналоговый выход
Выход по напряжению	0...10 В
Время отклика типовое	< 75 мс
Температура окружающей среды	-20...+70 °C
Температура окружающей среды	-20...+70 °C
Температура хранения	-20...+70 °C
<b>Корпус</b>	
Материал корпуса	Нержавеющая сталь, 1.4301 (AISI 304), Cat6, Серый
Подключение к процессу	M18 × 1
Электрическое подключение	Кабель
Качество кабеля	Ø 6 мм, Черный, ПВХ, 2 м, 2
Поперечное сечение проводника	5x0.5 мм <sup>2</sup>
Индикация состояния переключения	светодиод, желтый
В объем поставки включены:	2 металлические шестигранные гайки M18 × 1

## Аксессуары



SMB1812, for sensors with 18  
mm thread, 10 ... 30 VDC supply  
necessary