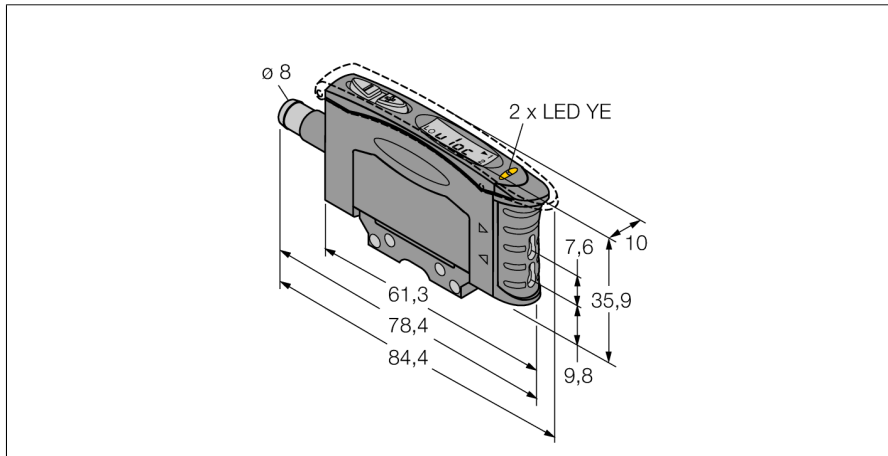


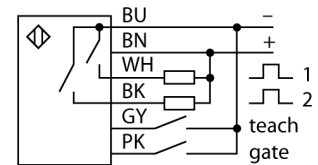
Фотоэлектрический датчик

Фотоэлектрический датчик для пластикового оптоволоконна D10DNFPBQ



- "папа" 8 мм, 6-контактн., разъем с защелкой
- Функция обучения
- Время отклика, настраивается
- Синий видимый свет
- Рабочее напряжение 12...24 В DC
- Оптическая чувствительность, регулируется
- Задержка выключения (0...100 мс)

Схема подключения



Принцип действия

Стеклянные и пластмассовые оптопроводники являются оптимальным решением при высоких температурах или ограниченном пространстве. Оптоволоконно передает свет от датчика к удаленному объекту. Одинарные оптопроводники используются для оппозитных датчиков, тогда как разветвленные подходят для диффузионных датчиков.

Тип	D10DNFPBQ
Идент. №	3074221
Функция	Фотоэлектрический датчик для пластикового оптоволоконна
Тип источника света	син.
Длина волны	475 нм
Температура окружающей среды	-10...+55 °C
Относительная влажность	0...90%
Рабочее напряжение	12...24 В =
Остаточная пульсация	< 10 % U _н
Ток холостого хода I ₀	≤ 65 mA
Защита от короткого замыкания	да
Защита от обратной полярности	да
Выходная функция	2 НО контакта, NPN
Частота переключения	10 кГц
Задержка готовности	≤ 150 мс
Задержка готовности	≤ 1000 мс
Время отклика типовое	< 0.05 мс
Approvals	CE, cURus
Конструкция	Прямоугольный, D10
Размеры	84.4 x 10.5 x 35.9 мм
Материал корпуса	Пластмасса, Термопластичный материал
Электрическое подключение	Кабель, ПВХ
Длина кабеля	2 м
Количество проводников	6
Степень защиты	IP50
Специальные характеристики	сохранить/отложить
	Защита от перекрестных помех
Индикатор рабочего напряжения	светодиод, зел.
Индикация состояния переключения	светодиод, желтый
Индикация коэффициента усиления	Один цифровой дисплей

Фотоэлектрический датчик Фотоэлектрический датчик для пластикового оптоволоконна D10DNFPBQ

Аксессуары

Наименование	Идент. №		Чертеж с размерами
SMBR55F01	3067104	Монтажная панель, ПБТ, черн., для серии R55F, монтаж на стену	
SMBR55FRA	3058809	Монтажный кронштейн, 19-га. нерж. сталь, для серии D10, DF-G1 и R55F, боковой монтаж на стену	
DIN-35-70	3026604	DIN-рейка, ширина 35 мм, длина 70 мм	
DIN-35-105	3030470	DIN rail, width 35 mm, length 105 mm	
DIN-35-140	3026605	DIN-рейка, ширина 35 мм, длина 140 мм	

Функциональная арматура

Наименование	Идент. №		Чертеж с размерами
PIT46U	3026034	Пластмассовый оптоволоконный датчик, рабочий режим: Опозитный режим, втулка с резьбой M3 x 0,5 мм, сборка провода по месту установки, без наконечников, полиэтиленовая оболочка, окр. температура -30 °C...+70 °C	
PBT46U	3025967	Пластмассовый оптоволоконный датчик, рабочий режим: Диффузионный режим, втулка с резьбой M3 x 0,75 мм, сборка провода по месту установки, без наконечников, полиэтиленовая оболочка, окр. температура -30 °C...+70 °C	