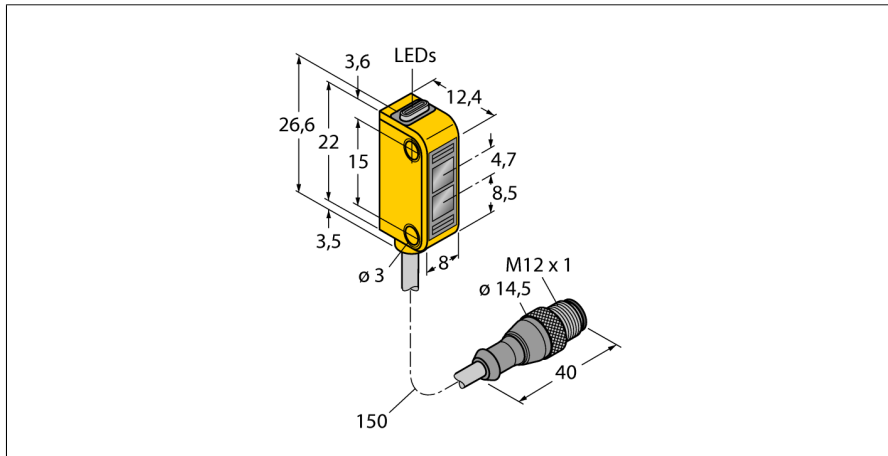
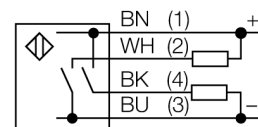


**Фотоэлектрический датчик
оппозитный датчик (излучатель/приемник)
миниатюрный датчик
Q12RB6RQ5**



- Кабель, ПВХ, 150 мм, с 1 штыревым разъемом M12, 4-конт.
- Степень защиты IP67
- Светодиод, видимый со всех сторон
- Индикация недостаточного сигнала
- Рабочее напряжение: 10...30 В =
- Переключающий выход, биполярный, на темноту

Схема подключения



Тип	Q12RB6RQ5
Идент. №	3074140
Функция	Оппозитный датчик
Длина волны	640 нм
Диапазон	0...2000 мм
Температура окружающей среды	-20...+55 °C
Рабочее напряжение	10...30 В =
Остаточная пульсация	< 10 % U _{is}
Номинальный рабочий ток (DC)	≤ 50 мА
Ток холостого хода I ₀	≤ 20 мА
Защита от короткого замыкания	да
Защита от обратной полярности	да
Выходная функция	НО контакт, PNP/NPN
Частота переключения	≤ 450 Гц
Задержка готовности	≤ 120 мс
Задержка готовности	≤ 120 мс
Время отклика типовое	< 1.3 мс
Approvals	CE, cURus
Конструкция	Прямоугольный, Q12
Размеры	12.4 x 8 x 26.6 мм
Диаметр корпуса	∅ 0 мм
Материал корпуса	Пластмасса, Термопластичный материал, Желтый
Линза	пластмасса, Polycarbonat
Электрическое подключение	Кабель с разъемом, M12 × 1, ПВХ
Длина кабеля	0.15 м
Количество проводников	4
Поперечное сечение жилы	0.34 мм ²
Степень защиты	IP67
Средняя наработка до отказа	139лет в соответствии с SN 29500-(Изд. 99) 40 °C
Индикатор рабочего напряжения	светодиод, зел.
Индикация состояния переключения	светодиод, желтый
Индикация ошибки	светодиод, зел.
Индикация коэффициента усиления	светодиод, желтый, блики

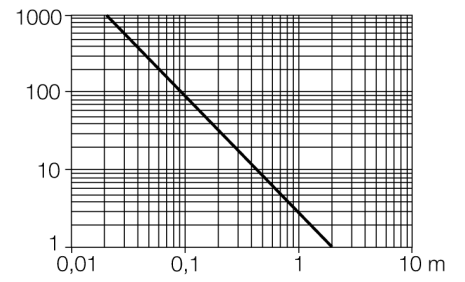
Принцип действия

Оппозитные датчики состоят из излучателя и приемника. Они установлены один напротив другого так, что свет от излучателя попадает непосредственно на приемник. Датчик переключается в случае прерывания или ослабления светового луча. Оппозитные датчики являются наиболее надежными фотоэлектрическими датчиками для детектирования непрозрачных мишеней. Прекрасный контраст между условиями "темно" и "светло" и чрезвычайно высокий коэффициент усиления типичны для этих устройств, что позволяет им работать при больших расстояниях и в сложных условиях.

Коэффициент усиления

Зависимость коэффициента усиления от расстояния

**Фотоэлектрический датчик
оппозитный датчик (излучатель/приемник)
миниатюрный датчик
Q12RB6RQ5**



**Фотоэлектрический датчик
оппозитный датчик (излучатель/приемник)
миниатюрный датчик
Q12RB6RQ5**

Аксессуары

Наименование	Идент. №	Монтажный зажим; материал VA 1.4401, для фотоэлектрических датчиков, серии Q12	Чертеж с размерами
SMBQ12A	3074341	Монтажный зажим; материал VA 1.4401, для фотоэлектрических датчиков, серии Q12	
SMBQ12T	3073722	Монтажный зажим; материал VA 1.4401, для фотоэлектрических датчиков, серии Q12	