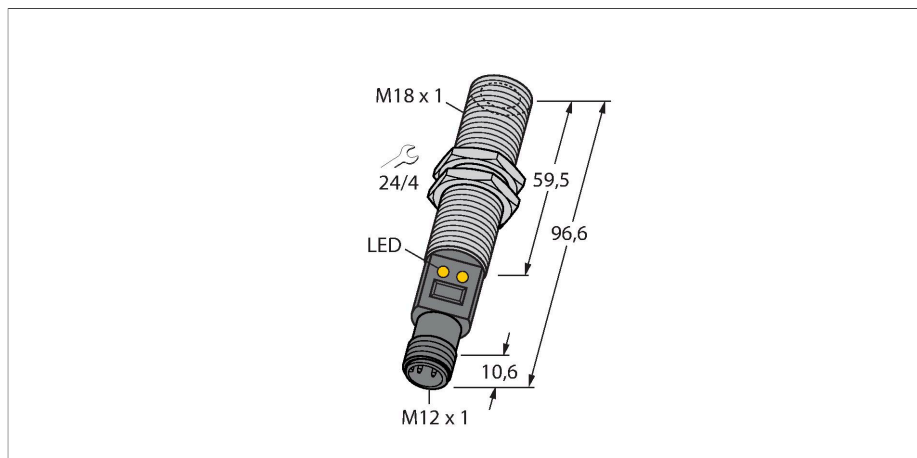


M18TB14Q

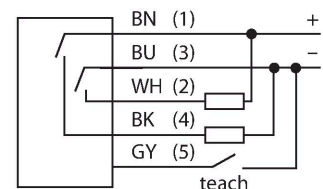
Температурный датчик – датчик инфракрасного излучения



Свойства

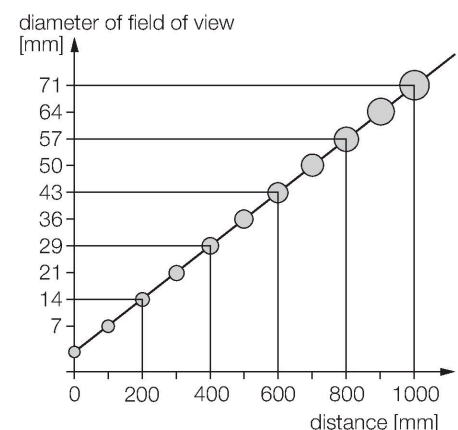
- соединение с помощью разъема M12 x 1
- D:S пропорция 14:1
- Рабочее напряжение 10...30 В DC
- Настройка кнопкой обучения
- Диапазон температур 0...300°C

Схема подключения



Принцип действия

Температурные датчики используются для контроля и оптимизации температуры процесса. Датчик является приемником. Тепловое излучение объекта с длиной волны от 8 до 14 мкм преобразуется в электрический сигнал выходной сигнал. Пропорция D:S (дистанция: пятно), которая определяет диаметр измеряемой области на определенной дистанции. Покрытие данной области поверхностью контролируемого объекта, является оптимальной конфигурацией.



Технические характеристики

Тип	M18TB14Q
Идент. №	3073652
Диапазон измерения	0...300 °C
Диапазон рабочей температуры	-4...158 °F
Заводская настройка	-20...280 °C
	-4...536 °F
Время отклика	25 мс
Рабочее напряжение	10...30 В =
Короткое замыкание/защита от неправильной полярности	да / Циклический / да
Выход 1	переключающий выход
Переключающий выход	
Выходная функция	НО контакт, PNP/NPN
Частота переключения	≤ 20 Гц
Время отклика типовое	< 25 мс
Материал корпуса	Нержавеющая сталь, 1.4301 (AISI 304), Cat6, Серый
Подключение к процессу	M18 × 1
Электрическое подключение	Разъем, M12 × 1
Степень защиты	IP67
Температура окружающей среды	-20...+70 °C
Температура окружающей среды	-20...+70 °C
Температура хранения	-20...+70 °C
Индикация состояния переключения	светодиод, желтый
Включ. в поставку	2 металлические шестигранные гайки M18 × 1

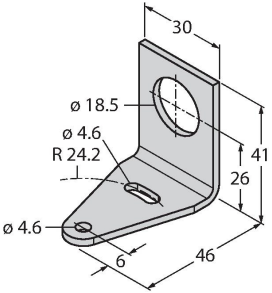
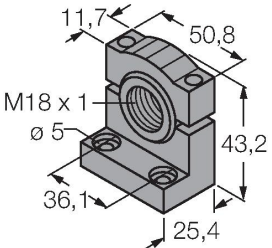
Технические характеристики

Тип	M18TB14Q
-----	----------

Технические характеристики

Идент. №	3073652
Диапазон измерения	0...300 °C
Диапазон рабочей температуры	-4...158 °F
Заводская настройка	-20...280 °C
	-4...536 °F
Время отклика	25 мс
Рабочее напряжение	10...30 В =
Короткое замыкание/защита от неправильной полярности	да / Циклический / да
степень защиты и класс	IP67
Выход 1	переключающий выход
Переключающий выход	
Выходная функция	НО контакт, PNP/NPN
Ток переключения	≤ 100 mA
Частота переключения	≤ 20 Гц
Время отклика типовое	< 25 мс
Температура окружающей среды	-20...+70 °C
Температура окружающей среды	-20...+70 °C
Температура хранения	-20...+70 °C
Корпус	
Материал корпуса	Нержавеющая сталь, 1.4301 (AISI 304), Cat6, Серый
Подключение к процессу	M18 × 1
Электрическое подключение	Разъем, M12 × 1
Индикация состояния переключения	светодиод, желтый
В объем поставки включены:	2 металлические шестигранные гайки M18 × 1

Аксессуары

<p>SMB18A</p> 	<p>3033200</p> <p>Кронштейн, прямоугольный, нерж. сталь, для датчиков с резьбой 18 мм</p>	<p>SMB18SF</p> 	<p>3052519</p> <p>Монтажный зажим, РВТ черн., для датчиков с резьбой 18 мм, поворотный</p>
<p>SMB18UR</p>	<p>3052517</p> <p>Mounting bracket, for wall mounting, stainless steel 300, 2-piece, rotatable, 18 mm bore hole, screw set included</p>	<p>LAT1812</p>	<p>3074262</p> <p>Laser alignment aid, visible red, contains M12 laser emitter (laser class 2) and mounting bracket SMB1812, for sensors with 18</p>

mm thread, 10 ... 30 VDC supply
necessary

Аксессуары

Чертеж с размерами	Тип	Идент. №	
	WKC4.5T-2/TEL	6625028	Соединительный кабель, "мама" M12, угловой, 5-конт., длина кабеля: 2 м, материал оболочки: ПВХ, черн.; сертификат cULus; возможны другие длины и материалы кабеля см. www.turck.com
	RKC4.5T-2/TEL	6625016	Кабельный соединитель, розетка M12, прямая, 5-конт., длина кабеля: 2 м, материал оболочки: ПВХ, черн.; сертификат cULus; возможны другие длины и материалы кабеля см. www.turck.com