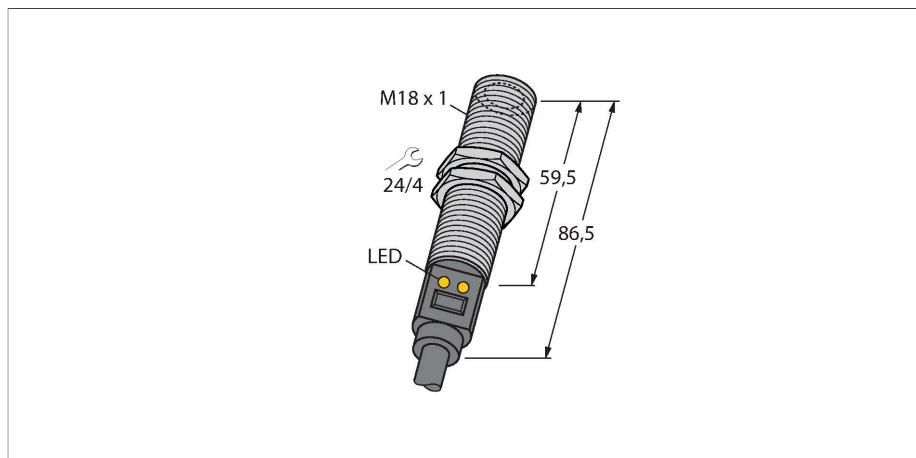


M18TB14

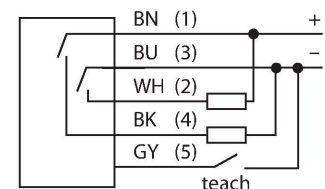
Температурный датчик – датчик инфракрасного излучения



Свойства

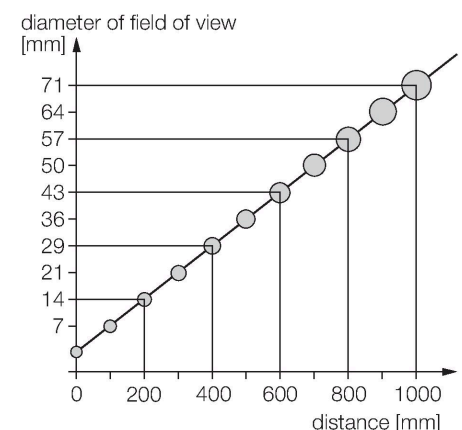
- соединение при помощи кабеля, 2 м
- D:S пропорция 14:1
- Рабочее напряжение 10...30 В DC
- Настройка кнопкой обучения
- Диапазон температур 0...300°C

Схема подключения



Принцип действия

Температурные датчики используются для контроля и оптимизации температуры процесса. Датчик является приемником. Тепловое излучение объекта с длиной волны от 8 до 14 мкм преобразуется в электрический сигнал выходной сигнал. Пропорция D:S (дистанция: пятно), которая определяет диаметр измеряемой области на определенной дистанции. Покрытие данной области поверхностью контролируемого объекта, является оптимальной конфигурацией.



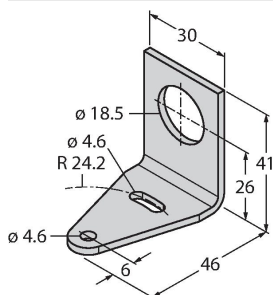
Технические характеристики

Тип	M18TB14
Идент. №	3073651
Диапазон измерения	0...300 °C
Диапазон рабочей температуры	-4...158 °F
Заводская настройка	-20...280 °C
	-4...536 °F
Время отклика	25 мс
Рабочее напряжение	10...30 В =
Короткое замыкание/защита от неправильной полярности	да / Циклический / да
Выход 1	переключающий выход
Переключающий выход	
Выходная функция	НО контакт, PNP/NPN
Частота переключения	≤ 20 Гц
Время отклика типовое	< 25 мс
Материал корпуса	Нержавеющая сталь, 1.4301 (AISI 304), Cat6, Серый
Подключение к процессу	M18 × 1
Электрическое подключение	Кабель
Длина кабеля	2
Степень защиты	IP67
Температура окружающей среды	-20...+70 °C
Температура окружающей среды	-20...+70 °C
Температура хранения	-20...+70 °C
Индикация состояния переключения	светодиод, желтый
Включ. в поставку	2 металлические шестигранные гайки M18 × 1

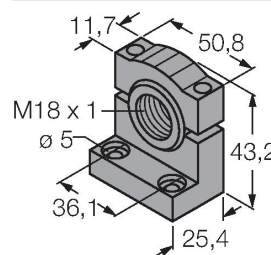
Технические характеристики

Тип	M18TB14
Идент. №	3073651
Диапазон измерения	0...300 °C
Диапазон рабочей температуры	-4...158 °F
Заводская настройка	-20...280 °C
	-4...536 °F
Время отклика	25 мс
Рабочее напряжение	10...30 В =
Короткое замыкание/защита от неправильной полярности	да / Циклический / да
степень защиты и класс	IP67
Выход 1	переключающий выход
Переключающий выход	
Выходная функция	НО контакт, PNP/NPN
Ток переключения	≤ 100 mA
Частота переключения	≤ 20 Гц
Время отклика типовое	< 25 мс
Температура окружающей среды	-20...+70 °C
Температура окружающей среды	-20...+70 °C
Температура хранения	-20...+70 °C
Корпус	
Материал корпуса	Нержавеющая сталь, 1.4301 (AISI 304), Cat6, Серый
Подключение к процессу	M18 × 1
Электрическое подключение	Кабель
Качество кабеля	Ø 6 мм, Черный, ПВХ, 2 м, 2
Поперечное сечение проводника	5x0.5 мм ²
Индикация состояния переключения	светодиод, желтый
В объем поставки включены:	2 металлические шестигранные гайки M18 × 1

Аксессуары

SMB18A
3033200


Кронштейн, прямоугольный, нерж. сталь, для датчиков с резьбой 18 мм

SMB18SF
3052519


Монтажный зажим, РВТ черн., для датчиков с резьбой 18 мм, поворотный

SMB18UR**3052517**

Mounting bracket, for wall mounting, stainless steel 300, 2-piece, rotatable, 18 mm bore hole, screw set included

LAT1812**3074262**

Laser alignment aid, visible red, contains M12 laser emitter (laser class 2) and mounting bracket SMB1812, for sensors with 18 mm thread, 10 ... 30 VDC supply necessary