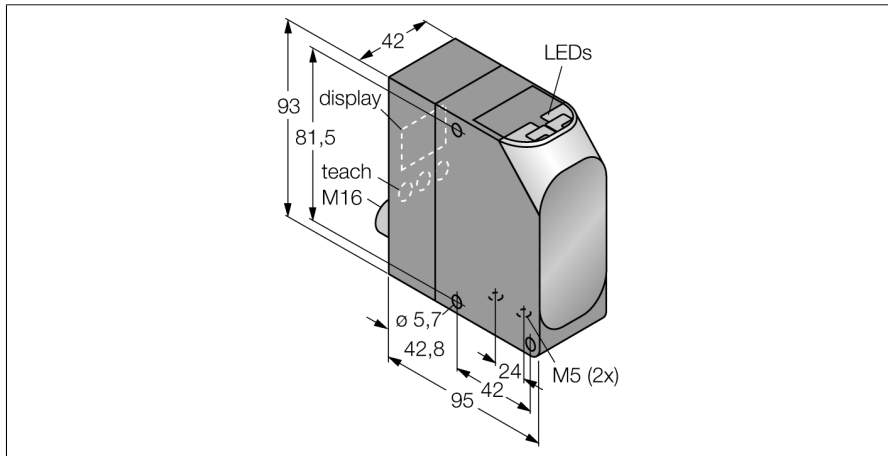


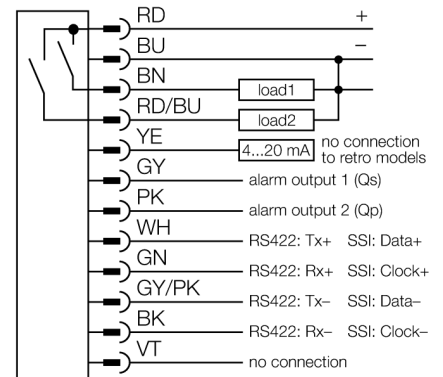
**Фотоэлектрический датчик
ретро-рефлективный датчик
лазерный таймер рабочего времени
LT7PLVQ**



- Разъем "папа", M16 x 0,75, 12-конт.
- Индикация интенсивности сигнала
- Класс лазера 1, инфракрасный, 900 нм
- Указатель во время программирования, лазер класса 2, видимый красный свет, 650 нм
- ЖК-дисплей
- Рабочее напряжение: 18...30 В DC
- Два независимых регулируемых переключающих выхода
- Выход для сигнализации неисправностей
- Серийный интерфейс RS422 или SSI совместимый

Тип	LT7PLVQ
Идент. №	3073440
Функция	Диффузионный датчик с настраиваемым подавлением переднего фона
Рефлектор в комплекте	да
Тип источника света	ИК
Длина волны	900 нм
Класс лазера	△ 1
Повторяемость	4 мм
Диапазон	500...250000 мм
Температура окружающей среды	-10...+50 °C
Температура хранения	-30...+75 °C
Рабочее напряжение	18...30 В =
Остаточная пульсация	< 10 % U _н
Защита от короткого замыкания	да
Протокол передачи данных	RS422 SSi
Выходная функция	2 НО контакта, PNP
Частота переключения	≤ 400 Гц
Время отклика типовое	< 12 мс
Approvals	CE
Конструкция	Прямоугольный, LT7
Размеры	95 x 42 x 93 мм
Материал корпуса	Пластмасса, ABS, Черный
Линза	пластмасса, акрил
Электрическое подключение	Разъем, M16, ПВХ
Количество проводников	12
Степень защиты	IP67

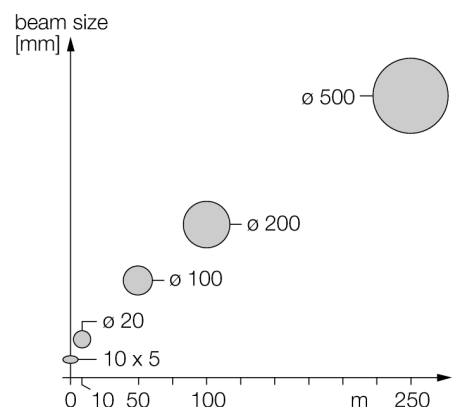
Схема подключения



Принцип действия

LT7 использует импульсную технологию измерения распространения сигнала и оснащен измерительным лазером (лазер класса 1) и лазером с видимым красным лучом (лазер класса 2) в качестве указателя. Лазер пульсирует один миллион раз в секунду. Микропроцессор регистрирует время прохождения одного импульса до объекта и обратно. Каждую миллисекунду тысяча импульсов достигают своей цели и соответствующее значение передается на выход.

Схема



**Фотоэлектрический датчик
ретро-рефлективный датчик
лазерный таймер рабочего времени
LT7PLVQ**

Аксессуары

Наименование	Идент. №		Чертеж с размерами
SMBLT7F	3073712	Монтажные комплектующие к SMBLT7, для точной подстройки LT7, сталь холодной прокатки	
SMBLT7	3073711	Монтажные зажимы, нерж. сталь, для серии LT7	

Функциональная арматура

Наименование	Идент. №		Чертеж с размерами
BRT-250	3073713	Специальный прямоугольный рефлектор для датчика LT7PLVQ, макс. диапазон 50 м, материал: алюминий, окр. темп. -20 ... +50 °C	
BRT-540	3073714	Специальный прямоугольный рефлектор для датчика LT7PLVQ, материал: алюминий, окр. темп. -20 ... +50 °C	
BRT-700	3073715	Специальный прямоугольный рефлектор для датчика LT7PLVQ, материал: алюминий, окр. темп. -20 ... +50 °C	
BRT-TVHG-8X10P	3069119	Самоклеящаяся отражательная фольга, отрезная, высокий коэффициент отражения, 203 x 254 мм	