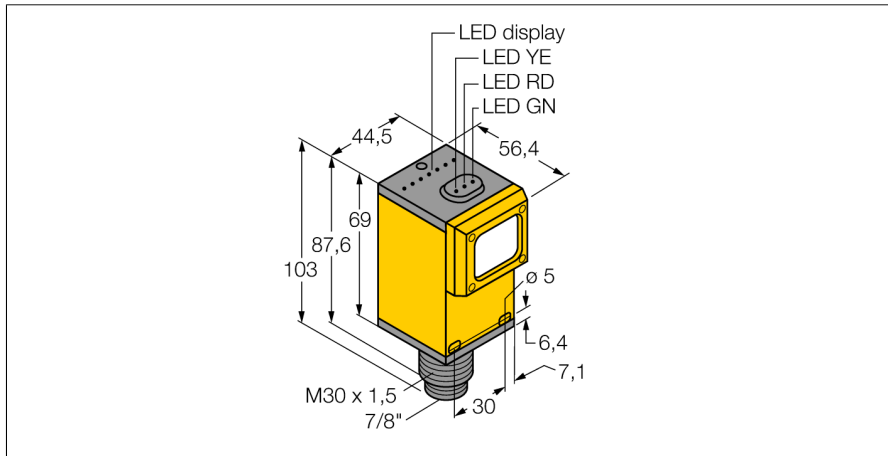
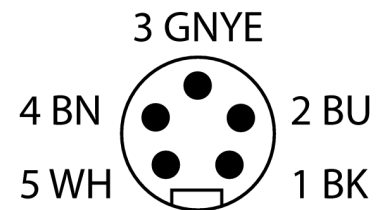
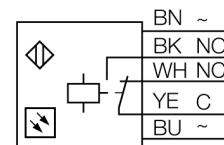


**Фотоэлектрический датчик
оппозитный датчик (излучатель/приемник)
Q45VR2RFDQ**



- разъем "папа", 7/8"
- Степень защиты IP67
- Регулировка чувствительности потенциометром
- Рабочее напряжение: 90...250 В ~
- Релейный выход, перекидной контакт (SPDT)
- Настройка режима на свет/на темноту с помощью селекторного переключателя

Схема подключения



| | |
|-----------------------------------|---|
| Тип | Q45VR2RFDQ |
| Идент. № | 3073325 |
| Функция | Оппозитный датчик |
| Диапазон | 0...60000 мм |
| Температура окружающей среды | -40...+70 °C |
| Рабочее напряжение | 90...250В AC |
| Ток холостого хода I ₀ | ≤ 50 mA |
| Выходная функция | Дополнительный контакт, Релейный выход |
| Задержка готовности | ≤ 100 мс |
| Задержка готовности | ≤ 100 мс |
| Время отклика типовое | < 15 мс |
| Approvals | CE, cURus, CSA |
| Конструкция | Прямоугольный, Q45 |
| Размеры | 56.4 x 44.5 x 101.6 мм |
| Диаметр корпуса | Ø 30 мм |
| Материал корпуса | Пластмасса, Термопластичный материал |
| Линза | пластмасса, Акрил |
| Электрическое подключение | Разъем, 7/8 дюйма, ПВХ |
| Количество проводников | 5 |
| Степень защиты | IP67 |
| Средняя наработка до отказа | 67лет в соответствии с SN 29500-(Изд. 99) 40 °C |
| Специальные характеристики | сохранить/отложить |
| Индикатор рабочего напряжения | светодиод, зел. |
| Индикация состояния переключения | светодиод, желтый |
| Индикация ошибки | светодиод, зел. |
| Индикация коэффициента усиления | светодиод, красный |

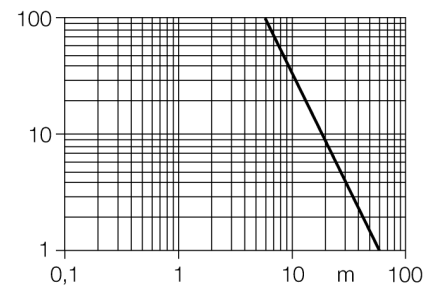
Принцип действия

Оппозитные датчики состоят из приемника и излучателя. Они установлены один напротив другого так, что свет от излучателя попадает непосредственно на приемник. Если объект прерывает или ослабляет световой поток, это вызывает переключение устройства. Оппозитные датчики являются наиболее надежными фотоэлектрическими датчиками для детектирования непрозрачных мишеней. Прекрасный контраст между условиями "темно" и "светло" и чрезвычайно высокий коэффициент усиления типичен для этого способа детектирования, это позволяет работать при больших расстояниях и в сложных условиях.

Коэффициент усиления

Зависимость коэффициента усиления от расстояния

**Фотоэлектрический датчик
оппозитный датчик (излучатель/приемник)
Q45VR2RFDQ**



**Фотоэлектрический датчик
оппозитный датчик (излучатель/приемник)
Q45VR2RFDQ**

Аксессуары

| Наименование | Идент. № | | Чертеж с размерами |
|--------------|----------|---|--------------------|
| SMB30A | 3032723 | Монтажный кронштейн, прямоугольный, нерж. сталь, для датчиков с резьбой 30 мм | |
| SMB30FAM10 | 3011185 | Монтажный кронштейн, нерж. сталь, для резьбы M10 x 1.5, длина резьбы 30 мм | |
| SMB30SC | 3052521 | Монтажный зажим, РВТ черн., для датчиков с резьбой 30 мм, поворотный | |