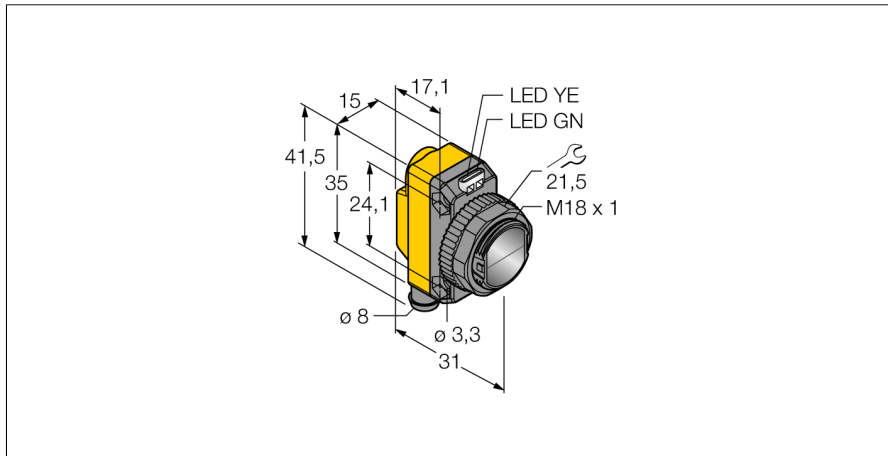


Фотоэлектрический датчик

Ретро-рефлективный лазерный датчик с поляризационным фильтром

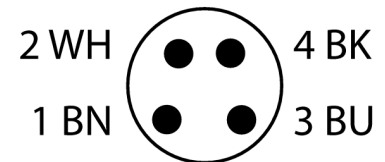
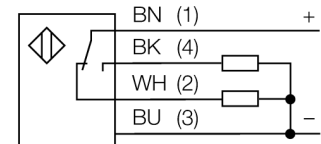
QS18VP6LLPQ7



- Разъем "папа", M8x1, 4-контактн.
- Степень защиты IP67
- Светодиод, видимый со всех сторон
- Регулировка чувствительности потенциометром
- Микропризматический рефлектор BRT-51X51BM рекомендуется для диапазонов до 10 м; самоклеящаяся отражательная фольга BRT-TVHG-2X2 рекомендуется для диапазонов до 1,5 м (входит в комплект поставки)
- Рабочее напряжение: 10...30 В =
- Переключающий выход PNP, НО/НЗ

Тип	QS18VP6LLPQ7
Идент. №	3073245
Функция	Ретрорефлективный датчик
Рефлектор в комплекте	да
Тип источника света	красная поляризация
Длина волны	650 нм
Класс лазера	△ 1
Диаметр пучка	4 при 10000 мм
Диапазон	100...10000 мм
Температура окружающей среды	-10...+50 °C
Рабочее напряжение	10...30 В =
Остаточная пульсация	< 10 % U _{ss}
Номинальный рабочий ток (DC)	≤ 100 мА
Защита от короткого замыкания	да
Защита от обратной полярности	да
Выходная функция	НО/НЗ контакт, PNP
Частота переключения	≤ 700 Гц
Задержка готовности	≤ 200 мс
Задержка готовности	≤ 200 мс
Время отклика типовое	< 0.7 мс
Approvals	CE, cURus
Конструкция	Прямоугольный с резьбой, QS18
Размеры	31 x 15 x 35 мм
Диаметр корпуса	Ø 18 мм
Материал корпуса	Пластмасса, ABS
Линза	пластмасса, Акрил
Электрическое подключение	Разъем, M8 x 1, ПВХ
Количество проводников	4
Степень защиты	IP67
Специальные характеристики	Лазер
Индикатор рабочего напряжения	светодиод, зел.
Индикация состояния переключения	светодиод, желтый
Индикация ошибки	светодиод, зел., блики
Индикация коэффициента усиления	светодиод, желтый, блики

Схема подключения



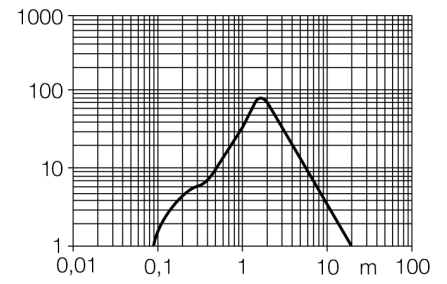
Принцип действия

Рефлективные датчики имеют встроенные в один корпус излучатель и приемник. Световой пучок от излучателя направляется на отражатель, который возвращает свет на приемник. Объект детектируется, когда он прерывает этот световой пучок. Рефлективными датчиками присущи те же преимущества, что и оппозитным датчикам (хороший контраст и высокий коэффициент усиления). Кроме того, требуется установить и присоединить только одно устройство. Недостатками являются меньшее расстояние детектирования и помехи при детектировании блестящих объектов без поляризационного фильтра.

Коэффициент усиления

Зависимость коэффициента усиления от расстояния (отражатель типа BRT-51X51BM)

Фотоэлектрический датчик
Ретро-рефлективный лазерный датчик с поляризационным фильтром
QS18VP6LLPQ7



Фотоэлектрический датчик
Ретро-рефлективный лазерный датчик с поляризационным фильтром
QS18VP6LLPQ7

Аксессуары

Наименование	Идент. №		Чертеж с размерами
SMB18A	3033200	Кронштейн, прямоугольный, нерж. сталь, для датчиков с резьбой 18 мм	
SMB18AFAM10	3012558	Монтажный кронштейн, VA 1.4401, для резьбы M10 x 1.5, длина резьбы 18 мм	
SMBQS18A	3069721	Кронштейн, нерж. сталь, для резьбы 18 мм	
SMB18SF	3052519	Монтажный зажим, РВТ черн., для датчиков с резьбой 18 мм, поворотный	

Функциональная арматура

Наименование	Идент. №		Чертеж с размерами
BRT-51X51BM	3071791	Круглый рефлектор, коэфф. отражения 2.0, материал: акрил, окр. темп. -20 ... +60 °С, микропризма	

Фотоэлектрический датчик Ретро-рефлективный лазерный датчик с поляризационным фильтром QS18VP6LLPQ7

Функциональная арматура

Наименование	Идент. №		Чертеж с размерами
BRT-TVHG2X2	3057260	Прямоугольная отражательная фольга, коэффициент отражения 0.8, окружающая темп. -20 ... +60 °C, 4 листа	