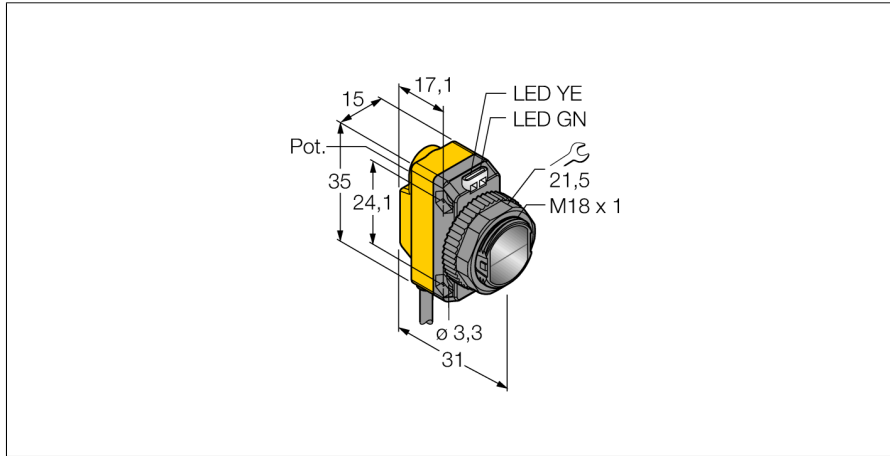


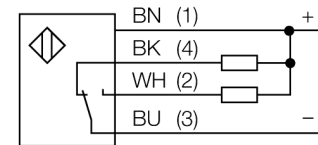
# Фотоэлектрический датчик Ретро-рефлективный лазерный датчик с поляризационным фильтром QS18VN6LLP



- Кабельный соединитель, ПВХ, 2 м
- Степень защиты IP67
- Светодиод, видимый со всех сторон
- Регулировка чувствительности потенциометром
- Микропризматический рефлектор BRT-51X51BM рекомендуется для диапазонов до 10 м; самоклеящаяся отражательная фольга BRT-TVHG-2X2 рекомендуется для диапазонов до 1,5 м (входит в комплект поставки)
- Рабочее напряжение: 10...30 В =
- Переключающий выход NPN, НО/НЗ

<b>Тип</b>	QS18VN6LLP
Идент. №	3073235
<b>Функция</b>	Ретрорефлективный датчик
Рефлектор в комплекте	да
Тип источника света	красная поляризация
Длина волны	650 нм
Класс лазера	△ 1
Диаметр пучка	4 при 10000 мм
Диапазон	100...10000 мм
Температура окружающей среды	-10...+50 °C
<b>Рабочее напряжение</b>	10...30 В =
Остаточная пульсация	< 10 % U <sub>ss</sub>
Номинальный рабочий ток (DC)	≤ 100 мА
Защита от короткого замыкания	да
Защита от обратной полярности	да
Выходная функция	НО/НЗ контакт, NPN
Частота переключения	≤ 700 Гц
Задержка готовности	≤ 200 мс
Задержка готовности	≤ 200 мс
Время отклика типовое	< 0.7 мс
<b>Approvals</b>	CE, cURus
<b>Конструкция</b>	Прямоугольный с резьбой, QS18
Размеры	31 x 15 x 35 мм
Диаметр корпуса	Ø 18 мм
Материал корпуса	Пластмасса, ABS
Линза	пластмасса, Акрил
Электрическое подключение	Кабель, ПВХ
Длина кабеля	2 м
Количество проводников	4
Поперечное сечение жилы	0.35 мм <sup>2</sup>
Степень защиты	IP67
<b>Специальные характеристики</b>	Лазер
Индикатор рабочего напряжения	светодиод, зел.
Индикация состояния переключения	светодиод, желтый
Индикация ошибки	светодиод, зел., блики
Индикация коэффициента усиления	светодиод, желтый, блики

## Схема подключения

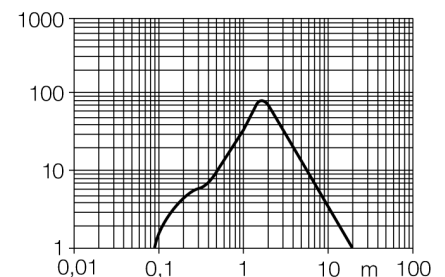


## Принцип действия

Рефлективные датчики имеют встроенные в один корпус излучатель и приемник. Световой пучок от излучателя направляется на отражатель, который возвращает свет на приемник. Объект детектируется, когда он прерывает этот световой пучок. Рефлективным датчикам присущи те же преимущества, что и оппозитным датчикам (хороший контраст и высокий коэффициент усиления). Кроме того, требуется установить и присоединить только одно устройство. Недостатками являются меньшее расстояние детектирования и помехи при детектировании блестящих объектов без поляризационного фильтра.

## Коэффициент усиления

Зависимость коэффициента усиления от расстояния (отражатель типа BRT-51X51BM)



**Фотоэлектрический датчик**  
**Ретро-рефлективный лазерный датчик с поляризационным фильтром**  
**QS18VN6LLP**

**Аксессуары**

Наименование	Идент. №		Чертеж с размерами
SMB18A	3033200	Кронштейн, прямоугольный, нерж. сталь, для датчиков с резьбой 18 мм	
SMB18AFAM10	3012558	Монтажный кронштейн, VA 1.4401, для резьбы M10 x 1.5, длина резьбы 18 мм	
SMBQS18A	3069721	Кронштейн, нерж. сталь, для резьбы 18 мм	
SMB18SF	3052519	Монтажный зажим, РВТ черн., для датчиков с резьбой 18 мм, поворотный	

**Функциональная арматура**

Наименование	Идент. №		Чертеж с размерами
BRT-51X51BM	3071791	Круглый рефлектор, коэфф. отражения 2.0, материал: акрил, окр. темп. -20 ... +60 °С, микропризма	

## Фотоэлектрический датчик Ретро-рефлективный лазерный датчик с поляризационным фильтром QS18VN6LLP

### Функциональная арматура

Наименование	Идент. №		Чертеж с размерами
BRT-TVHG2X2	3057260	Прямоугольная отражательная фольга, коэффициент отражения 0.8, окружающая темп. -20 ... +60 °C, 4 листа	