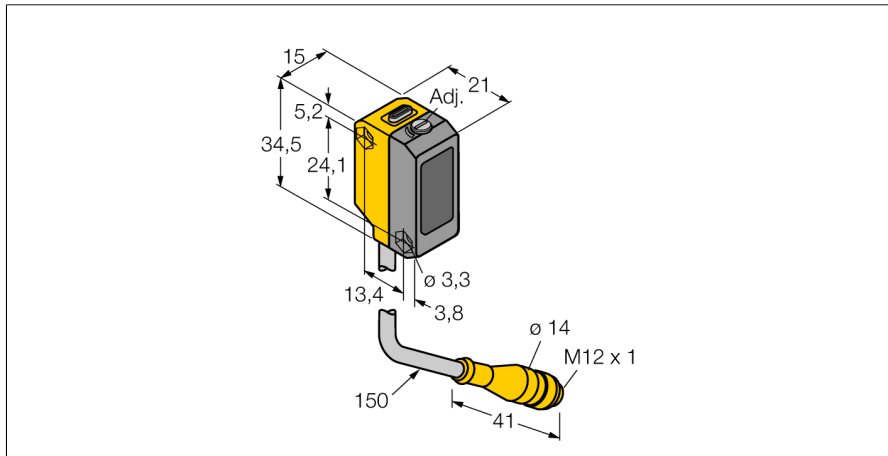


Фотоэлектрический датчик

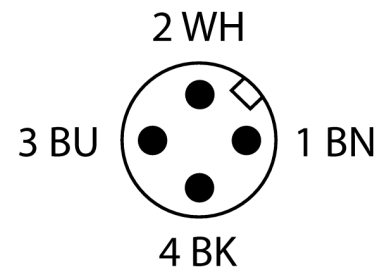
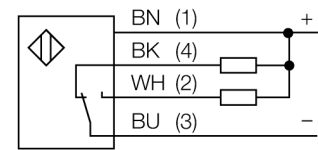
Лазерный датчик, диффузионный режим, с фиксированным подавлением фона

QS18VN6LAFQ5



- Вилка кабельная M12 x 1, 4-конт., ПВХ, 150 мм
- Степень защиты IP67
- Светодиод, видимый со всех сторон
- Точка переключения регулируется потенциометром
- Рабочее напряжение: 10...30 В =
- Переключающий выход NPN, НО/НЗ

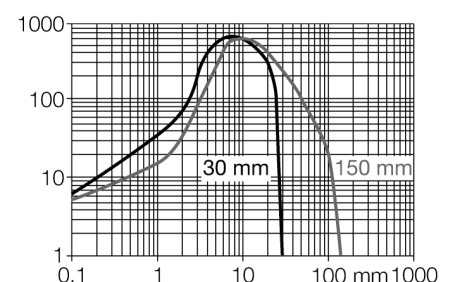
Схема подключения



Принцип действия

Диффузионные датчики с подавлением фона работают с одним излучателем и двумя приемными элементами, один для ближнего диапазона и другой для дальнего. В зависимости от положения мишени и оптической структуры датчика наибольшее количество излучения приходится на тот или иной приемник. С помощью установочного винта оптика перед приемниками изменяется так, что граница между ближним и дальним диапазоном смещается. Эта модификация определяет, находится отражающий объект внутри или вне измерительного диапазона.

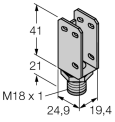
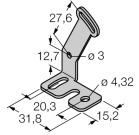
Коэффициент усиления для ближней и дальней границы выделения



| | |
|--------------------------------------|--|
| Тип | QS18VN6LAFQ5 |
| Идент. № | 3073187 |
| Функция | Датчик приближения |
| Тип источника света | красн. |
| Длина волны | 650 нм |
| Класс лазера | ▲ 1 |
| Диаметр пучка | 1 мм |
| Диапазон | 1...150 мм |
| Температура окружающей среды | -10...+50 °C |
| Рабочее напряжение | 10...30 В = |
| Остаточная пульсация | < 10 % U _н |
| Номинальный рабочий ток (DC) | ≤ 100 мА |
| Защита от короткого замыкания | да |
| Защита от обратной полярности | да |
| Выходная функция | НО/НЗ контакт, NPN |
| Частота переключения | ≤ 700 Гц |
| Задержка готовности | ≤ 200 мс |
| Задержка готовности | ≤ 200 мс |
| Время отклика типовое | < 0.7 мс |
| Approvals | CE, cURus |
| Конструкция | Прямоугольный, QS18 |
| Размеры | 21.1 x 15 x 34.5 мм |
| Диаметр корпуса | ∅ 0 мм |
| Материал корпуса | Пластмасса, ABS |
| Линза | пластмасса, Асгул |
| Электрическое подключение | Кабель с разъемом, M12 x 1, ПВХ |
| Длина кабеля | 0.15 м |
| Количество проводников | 4 |
| Степень защиты | IP67 |
| Средняя наработка до отказа | 268лет в соответствии с SN 29500-(Изд. 99) 40 °C |
| Индикатор рабочего напряжения | светодиод, зел. |
| Индикация состояния переключения | светодиод, желтый |
| Индикация ошибки | светодиод, зел., блики |
| Индикация коэффициента усиления | светодиод, желтый, блики |

Фотоэлектрический датчик
Лазерный датчик, диффузионный режим, с фиксированным подавлением
фона
QS18VN6LAFQ5

Аксессуары

| Наименование | Идент. № | | Чертеж с размерами |
|--------------|----------|--|---|
| SMBQS18A | 3069721 | Кронштейн, нерж. сталь, для резьбы 18 мм |  |
| SMBQS18AF | 3067467 | Кронштейн, нерж. сталь, для резьбы 18 мм |  |