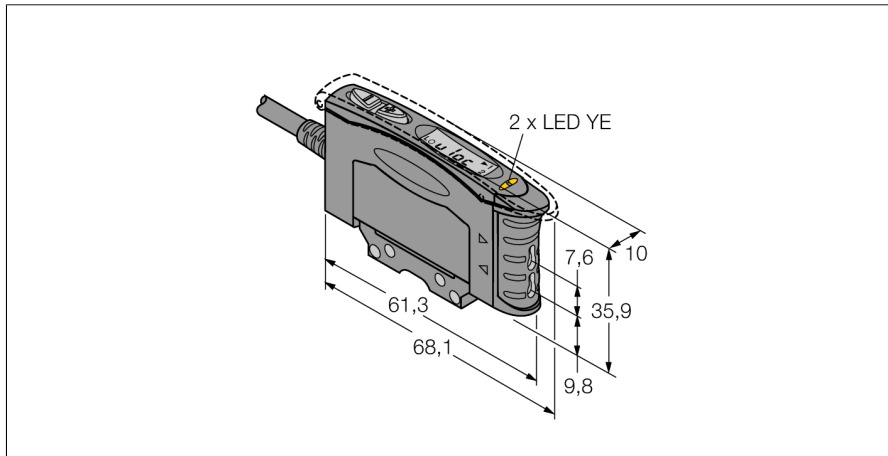


Фотоэлектрический датчик

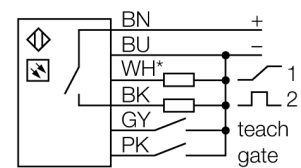
Фотоэлектрический датчик для пластикового оптоволоконна

D10UPFPQ5



- Кабель с кабельной вилкой M12 x 1, 150 мм, 6-конт.
- Программирование обучения
- Время отклика, настраивается
- Красный видимый свет
- Рабочее напряжение 15...24 В DC
- Оптическая чувствительность, регулируется
- Задержка выключения (0...100 мс)

Схема подключения



Принцип действия

Стеклянные и пластмассовые оптопроводники являются оптимальным решением при высоких температурах или ограниченном пространстве. Оптоволоконно передает свет от датчика к удаленному объекту. Одинарные оптопроводники используются для оппозитных датчиков, тогда как разветвленные подходят для диффузионных датчиков.

Тип	D10UPFPQ5
Идент. №	3073177
Функция	Фотоэлектрический датчик для пластикового оптоволоконна
Тип источника света	красн.
Длина волны	680 нм
Температура окружающей среды	-10...+55 °C
Относительная влажность	0...90%
Рабочее напряжение	15...24 В =
Остаточная пульсация	< 10 % U _н
Ток холостого хода I ₀	≤ 65 мА
Защита от короткого замыкания	да
Защита от обратной полярности	да
Выходная функция	НО контакт, PNP
Выход 2	аналоговый, напряжение
Тип аналогового выхода	0...10 В
Выход по напряжению	0...10 В
Частота переключения	10 кГц
Задержка готовности	≤ 150 мс
Задержка готовности	≤ 1000 мс
Время отклика типовое	< 0.05 мс
Approvals	CE, cURus
Конструкция	Прямоугольный, D10
Размеры	68.1 x 10.5 x 35.9 мм
Материал корпуса	Пластмасса, Термопластичный материал
Электрическое подключение	Кабель с разъемом, M12 x 1, ПВХ
Длина кабеля	0.15 м
Количество проводников	6
Поперечное сечение жилы	0.34 мм ²
Степень защиты	IP50
Специальные характеристики	сохранить/отложить Защита от перекрестных помех светодиод, зел. светодиод, желтый Один цифровой дисплей
Индикатор рабочего напряжения	
Индикация состояния переключения	
Индикация коэффициента усиления	

Фотоэлектрический датчик

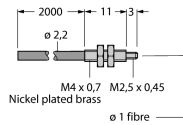
Фотоэлектрический датчик для пластикового оптоволоконна

D10UPFPQ5

Аксессуары

Наименование	Идент. №	Чертеж с размерами
SMBR55F01	3067104	Монтажная панель, ПБТ, черн., для серии R55F, монтаж на стену
SMBR55FRA	3058809	Монтажный кронштейн, 19-га. нерж. сталь, для серии D10, DF-G1 и R55F, боковой монтаж на стену
DIN-35-70	3026604	DIN-рейка, ширина 35 мм, длина 70 мм
DIN-35-105	3030470	DIN rail, width 35 mm, length 105 mm
DIN-35-140	3026605	DIN-рейка, ширина 35 мм, длина 140 мм

Функциональная арматура

Наименование	Идент. №	Чертеж с размерами
PIT46U	3026034	<p>Пластмассовый оптоволоконный датчик, рабочий режим: Опозитный режим, втулка с резьбой M3 x 0,5 мм, сборка провода по месту установки, без наконечников, полиэтиленовая оболочка, окр. температура -30 °C...+70 °C</p> 
PBT46U	3025967	<p>Пластмассовый оптоволоконный датчик, рабочий режим: Диффузионный режим, втулка с резьбой M3 x 0,75 мм, сборка провода по месту установки, без наконечников, полиэтиленовая оболочка, окр. температура -30 °C...+70 °C</p> 