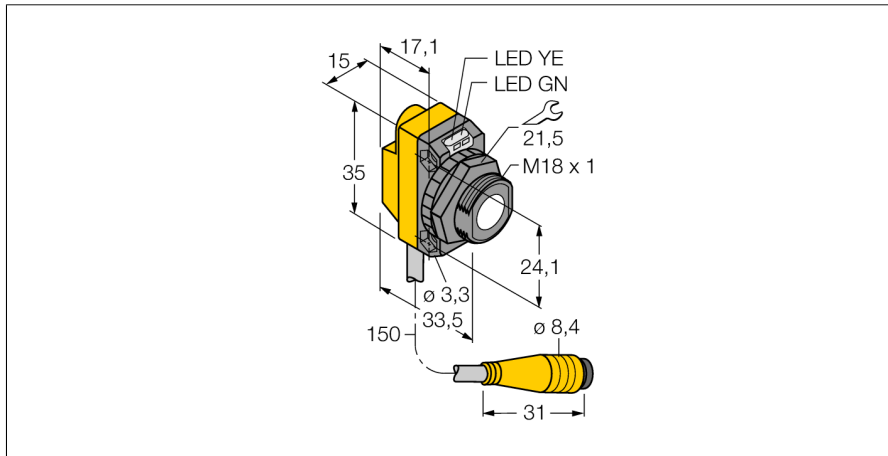
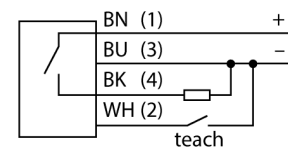


# Ультразвуковой датчик диффузионный датчик QS18UPAEQ



- Рабочее напряжение 12...30 В =
- Компактное исполнение
- Вилка 8 мм с кабелем
- выбор диапазона переключения в режиме обучения по обучающей линии
- С настройкой на ретро-рефлективный режим
- Зона отсутствия приема: 5 см
- Диапазон: 50 мм

### Схема подключения



### Принцип действия

Ультразвуковые датчики детектируют множество различных объектов бесконтактным способом с помощью ультразвуковых волн. Не имеет значения, является ли объект прозрачным или светонепроницаемым, металлическим или неметаллическим, имеет ли жидкую, твердую или порошкообразную консистенцию. Даже условия окружающей среды, такие как капельный туман, пыль или дождь, также практически не влияют на функционирование датчиков.

<b>Тип</b>	QS18UPAEQ
Идент. №	3073169
<b>Функция</b>	Датчик приближения
Диапазон	50...500 мм
Ультразвуковая частота	300 кГц
Повторяемость	≤ ± 0.7 мм
Длины кромок номинального привода	50 мм
<b>Рабочее напряжение</b>	12...30 В =
Ток холостого хода I <sub>0</sub>	≤ 25 mA
Время отклика типовое	15 мс
Задержка готовности	300 мс
Выходная функция	НО контакт, PNP
Частота переключения	33 Гц
Гистерезис	≤ 1.4 мм
Защита от короткого замыкания	да
Защита от обратной полярности	Полный
Защита от обрыва	да
<b>Конструкция</b>	Прямоугольный с резьбой, QS18U
Направление излучения	прямой
Размеры	33.5 x 15 x 35 мм
Материал корпуса	Пластмасса, ABS
Материал звукового преобразователя	пластмасса, эпоксидная смола и полиуретан
Электрическое подключение	Кабель с разъемом, M8 × 1, 0.15 м
Степень защиты	IP68
Температура окружающей среды	-20...+60 °C
Температура хранения	-40...+85 °C
Approvals	CE
<b>Индикатор рабочего напряжения</b>	светодиод, зел.
Индикация состояния переключения	светодиод, желтый
Object detected	LED, зеленый

**Ультразвуковой датчик  
диффузионный датчик  
QS18UPAEQ**

**Аксессуары**

Наименование	Идент. №		Чертеж с размерами
SMB18A	3470200	Монтажный кронштейн, нерж. сталь, для датчиков с резьбой 18 мм	
SMB18SF	3052519	Монтажный зажим, PBT черн., для датчиков с резьбой 18 мм, поворотный	
SMB18FA	3074004	Монтажный кронштейн, материал VA 1.4401, для резьбы 18 мм и резьбы 3/8" - 16 x 2"	
SMB18FM	3079421	монтажный зажим, черный, M22 x1.5 мм, внешняя резьба, внутренняя резьба M18 x 1, для датчиков с резьбой M18	
SMB18UR	3052517	Mounting bracket, for wall mounting, stainless steel 300, 2-piece, rotatable, 18 mm bore hole, screw set included	
SMB18A	3033200	Кронштейн, прямоугольный, нерж. сталь, для датчиков с резьбой 18 мм	
SMB18AFAM10	3012558	Монтажный кронштейн, VA 1.4401, для резьбы M10 x 1.5, длина резьбы 18 мм	

Ультразвуковой датчик  
диффузионный датчик  
QS18UPAEQ

Функциональная арматура

Наименование	Идент. №		Чертеж с размерами
UWG18-6.4	3076952	Фокусирующий элемент для ультразвука QS18U и S18U, внутренний диаметр 6,4 мм	
UWG18-5.0	3077342	Фокусирующий элемент для ультразвука QS18U и S18U, внутренний диаметр 5,0 мм	