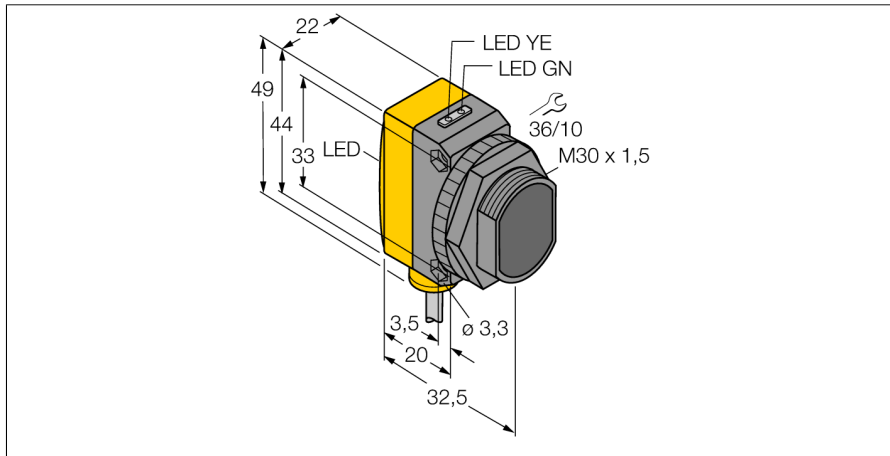
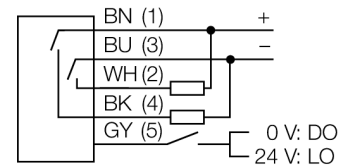


Фотоэлектрический датчик диффузионный датчик с фиксированным подавлением фона QS30FF600QPM16



- Вилка кабельная M12 x 1, 5-конт., ПУР, 150 мм
- Степень защиты IP67
- Светодиод, видимый со всех сторон
- Рабочее напряжение: 10...30 В =
- Переключающий выход, биполярный
- Светлый/Темный режим работы

Схема подключения



| | |
|-----------------|----------------|
| Тип | QS30FF600QPM16 |
| Идент. № | 3073093 |

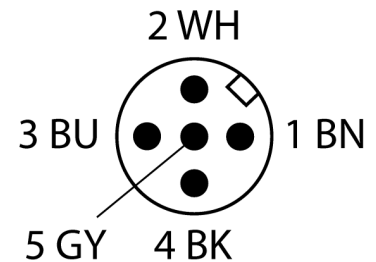
| | |
|------------------------------|--------------------|
| Функция | Датчик приближения |
| Тип источника света | красн. |
| Длина волны | 680 нм |
| Диапазон | 0...600 мм |
| Температура окружающей среды | -20...+70 °C |

| | |
|-----------------------------------|------------------------|
| Рабочее напряжение | 10...30 В = |
| Остаточная пульсация | < 10 % U _{ss} |
| Номинальный рабочий ток (DC) | ≤ 150 mA |
| Ток холостого хода I ₀ | ≤ 35 mA |
| Защита от короткого замыкания | да |
| Защита от обратной полярности | да |
| Выходная функция | НО контакт, PNP/NPN |
| Частота переключения | ≤ 250 Гц |
| Задержка готовности | ≤ 100 мс |
| Время отклика типовое | < 2 мс |

| | |
|------------------|----|
| Approvals | CE |
|------------------|----|

| | |
|-----------------------------|--|
| Конструкция | Прямоугольный с резьбой, QS30 |
| Размеры | 35 x 22 x 49 мм |
| Диаметр корпуса | Ø 30 мм |
| Материал корпуса | Пластмасса, Термопластичный материал, Желтый пластмасса, Акрил |
| Линза | |
| Электрическое подключение | Кабель с разъемом, M12 x 1, ПУР |
| Длина кабеля | 0.15 м |
| Количество проводников | 5 |
| Степень защиты | IP67 |
| Средняя наработка до отказа | 177лет в соответствии с SN 29500-(Изд. 99) 40 °C |

| | |
|--------------------------------------|------------------------|
| Индикатор рабочего напряжения | светодиод, зел. |
| Индикация состояния переключения | светодиод, желтый |
| Индикация ошибки | светодиод, зел., блики |
| Индикация коэффициента усиления | светодиод, желтый |

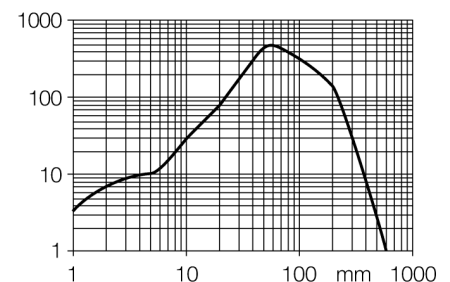


Принцип действия

Диффузионные датчики с подавлением фона работают с одним излучателем и несколькими приемниками. В зависимости от положения мишени и оптической структуры датчика наибольшее количество излучения приходится на тот или иной приемник. Электроника датчика определяет, находится ли отражающий объект внутри или вне измерительного поля. Эти датчики имеют фиксированную границу выделения.

Коэффициент усиления

Зависимость коэффициента усиления от расстояния



**Фотоэлектрический датчик
диффузионный датчик с фиксированным подавлением фона
QS30FF600QPM A16**

Аксессуары

| Наименование | Идент. № | | Чертеж с размерами |
|--------------|----------|---|--------------------|
| SMB30A | 3032723 | Монтажный кронштейн, прямоугольный, нерж. сталь, для датчиков с резьбой 30 мм | |
| SMBQS30L | 3002809 | Монтажные зажимы, нерж. сталь, для серии QS30 | |
| SMB30MM | 3027162 | Монтажный зажим, нерж. сталь, для датчиков с резьбой 30 мм | |
| SMB30SC | 3052521 | Монтажный зажим, РВТ черн., для датчиков с резьбой 30 мм, поворотный | |