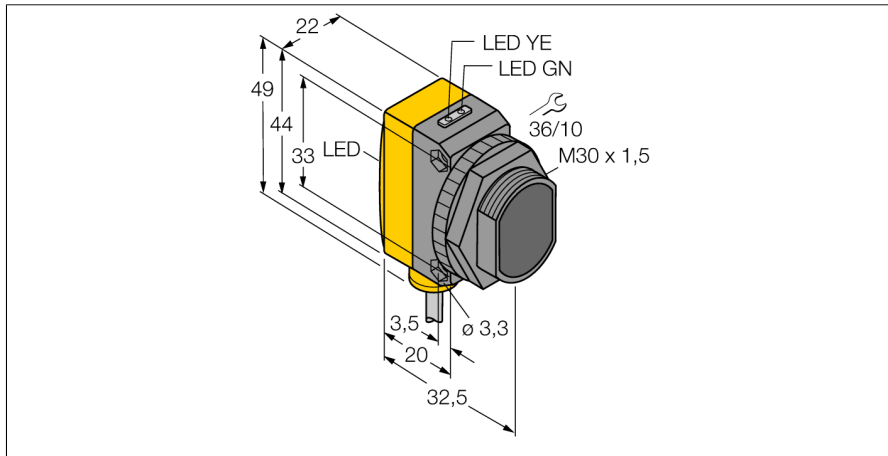
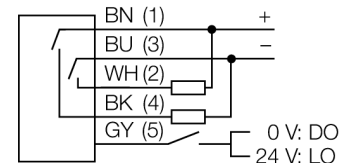


Фотоэлектрический датчик диффузионный датчик с фиксированным подавлением фона QS30FF400



- Кабельный соединитель, ПВХ, 2 м
- Степень защиты IP67
- Светодиод, видимый со всех сторон
- Рабочее напряжение: 10...30 В =
- Переключающий выход, биполярный
- Светлый/Темный режим работы

Схема подключения

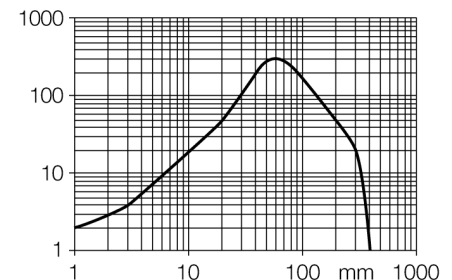


Принцип действия

Диффузионные датчики с подавлением фона работают с одним излучателем и несколькими приемниками. В зависимости от положения мишени и оптической структуры датчика наибольшее количество излучения приходится на тот или иной приемник. Электроника датчика определяет, находится ли отражающий объект внутри или вне измерительного поля. Эти датчики имеют фиксированную границу выделения.

Кoeffициент усиления

Зависимость коэффициента усиления от расстояния



Тип	QS30FF400
Идент. №	3073088
Функция	Датчик приближения
Тип источника света	красн.
Длина волны	680 нм
Диапазон	0...400 мм
Температура окружающей среды	-20...+70 °C
Рабочее напряжение	10...30 В =
Остаточная пульсация	< 10 % U _н
Номинальный рабочий ток (DC)	≤ 150 мА
Ток холостого хода I ₀	≤ 35 мА
Защита от короткого замыкания	да
Защита от обратной полярности	да
Выходная функция	НО контакт, PNP/NPN
Частота переключения	≤ 250 Гц
Задержка готовности	≤ 100 мс
Время отклика типовое	< 2 мс
Approvals	CE
Конструкция	Прямоугольный с резьбой, QS30
Размеры	35 x 22 x 49 мм
Диаметр корпуса	Ø 30 мм
Материал корпуса	Пластмасса, Термопластичный материал, Желтый
Линза	пластмасса, Акрил
Электрическое подключение	Кабель, ПВХ
Длина кабеля	2 м
Количество проводников	5
Поперечное сечение жилы	0.5 мм ²
Степень защиты	IP67
Средняя наработка до отказа	177 лет в соответствии с SN 29500-(Изд. 99) 40 °C
Индикатор рабочего напряжения	светодиод, зел.
Индикация состояния переключения	светодиод, желтый
Индикация ошибки	светодиод, зел., блики
Индикация коэффициента усиления	светодиод, желтый

**Фотоэлектрический датчик
диффузионный датчик с фиксированным подавлением фона
QS30FF400**

Аксессуары

Наименование	Идент. №		Чертеж с размерами
SMBQS30Y	3002811	Защитный корпус, нерж. сталь, для серии QS30	
SMBQS30YL	3072741	Защитный корпус с безопасной стеклянной панелью, для серии QS30	
SMB30A	3032723	Монтажный кронштейн, прямоугольный, нерж. сталь, для датчиков с резьбой 30 мм	
SMBQS30L	3002809	Монтажные зажимы, нерж. сталь, для серии QS30	
SMB30MM	3027162	Монтажный зажим, нерж. сталь, для датчиков с резьбой 30 мм	

**Фотоэлектрический датчик
диффузионный датчик с фиксированным подавлением фона
QS30FF400****Аксессуары**

Наименование	Идент. №		Чертеж с размерами
SMB30SC	3052521	Монтажный зажим, РВТ черн., для датчиков с резьбой 30 мм, поворотный	