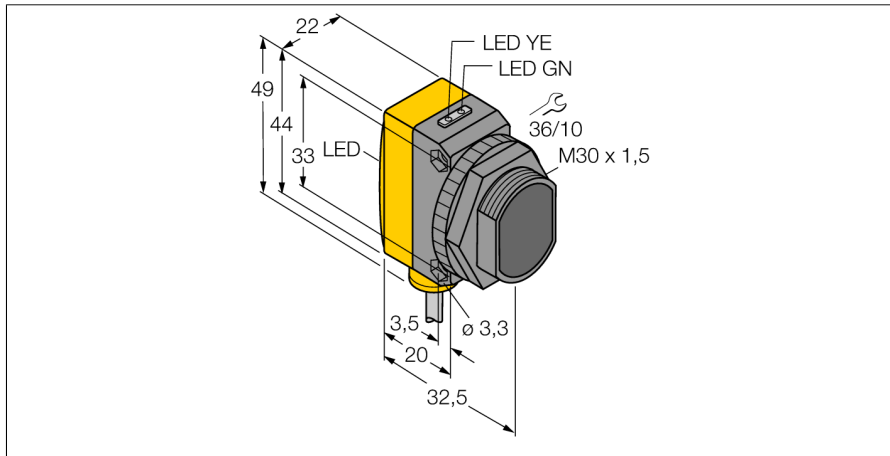
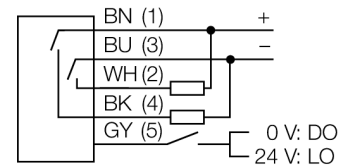


# Фотоэлектрический датчик диффузионный датчик с фиксированным подавлением фона QS30FF200QPM16



- Вилка кабельная M12 x 1, 5-конт., ПУР, 150 мм
- Степень защиты IP67
- Светодиод, видимый со всех сторон
- Рабочее напряжение: 10...30 В =
- Переключающий выход, биполярный
- Светлый/Темный режим работы

### Схема подключения



<b>Тип</b>	QS30FF200QPM16
<b>Идент. №</b>	3073087

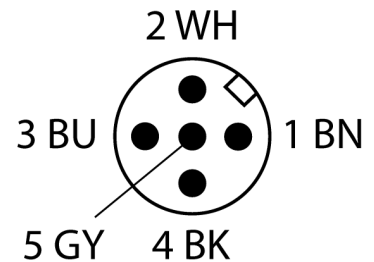
<b>Функция</b>	Датчик приближения
Тип источника света	красн.
Длина волны	680 нм
Диапазон	0...200 мм
Температура окружающей среды	-20...+70 °C

<b>Рабочее напряжение</b>	10...30 В =
Остаточная пульсация	< 10 % U <sub>ss</sub>
Номинальный рабочий ток (DC)	≤ 150 мА
Ток холостого хода I <sub>0</sub>	≤ 35 мА
Защита от короткого замыкания	да
Защита от обратной полярности	да
Выходная функция	НО контакт, PNP/NPN
Частота переключения	≤ 250 Гц
Задержка готовности	≤ 100 мс
Время отклика типовое	< 2 мс

<b>Approvals</b>	CE
------------------	----

<b>Конструкция</b>	Прямоугольный с резьбой, QS30
Размеры	35 x 22 x 49 мм
Диаметр корпуса	Ø 30 мм
Материал корпуса	Пластмасса, Термопластичный материал, Желтый пластик, Акрил
Линза	Акрил
Электрическое подключение	Кабель с разъемом, M12 x 1, ПУР
Длина кабеля	0.15 м
Количество проводников	5
Степень защиты	IP67
Средняя наработка до отказа	177лет в соответствии с SN 29500-(Изд. 99) 40 °C

<b>Индикатор рабочего напряжения</b>	светодиод, зел.
Индикация состояния переключения	светодиод, желтый
Индикация ошибки	светодиод, зел., блики
Индикация коэффициента усиления	светодиод, желтый

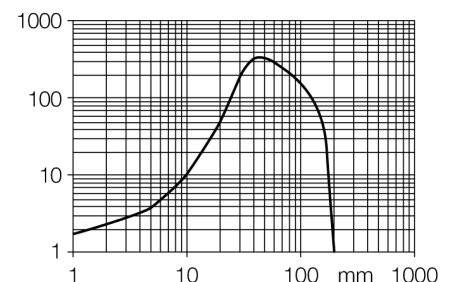


### Принцип действия

Диффузионные датчики с подавлением фона работают с одним излучателем и несколькими приемниками. В зависимости от положения мишени и оптической структуры датчика наибольшее количество излучения приходится на тот или иной приемник. Электроника датчика определяет, находится ли отражающий объект внутри или вне измерительного поля. Эти датчики имеют фиксированную границу выделения.

### Коэффициент усиления

Зависимость коэффициента усиления от расстояния



# Фотоэлектрический датчик диффузионный датчик с фиксированным подавлением фона QS30FF200QPM16

## Аксессуары

Наименование	Идент. №		Чертеж с размерами
SMB30A	3032723	Монтажный кронштейн, прямоугольный, нерж. сталь, для датчиков с резьбой 30 мм	
SMBQS30L	3002809	Монтажные зажимы, нерж. сталь, для серии QS30	
SMB30MM	3027162	Монтажный зажим, нерж. сталь, для датчиков с резьбой 30 мм	
SMB30SC	3052521	Монтажный зажим, РВТ черн., для датчиков с резьбой 30 мм, поворотный	