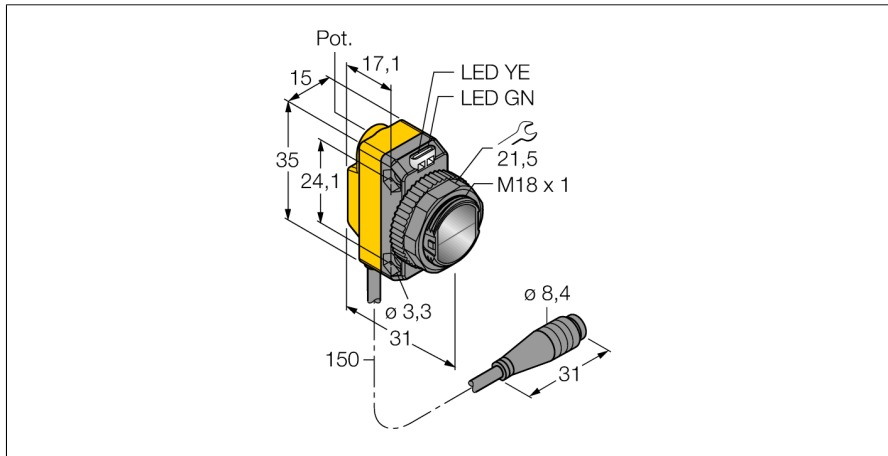
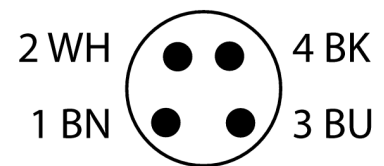
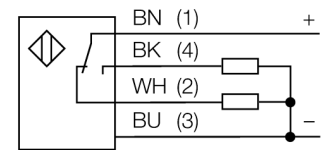


Фотоэлектрический датчик диффузионный датчик QS18VP6LDQ



- Вилка кабельная, 4-конт., ПВХ, 150 мм, 8 мм
- Степень защиты IP67
- Светодиод, видимый со всех сторон
- Регулировка чувствительности потенциометром
- Рабочее напряжение: 10...30 В =
- Переключающий выход PNP, НО/НЗ

Схема подключения

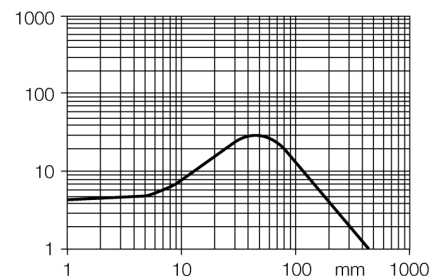


Принцип действия

Как и в рефлективных датчиках, в датчиках диффузионного типа приемник и излучатель встроены в один корпус. Однако диффузионный датчик воспринимает не прерывание пучка света, а отражение света от мишени. Мишень детектируется, если она отражает достаточно света на приемник. Чувствительность диффузионных датчиков сильно зависит от коэффициента отражения мишени.

Коэффициент усиления

Зависимость коэффициента усиления от расстояния



Тип	QS18VP6LDQ
Идент. №	3073042
Функция	Датчик приближения
Тип источника света	красн.
Длина волны	650 нм
Класс лазера	▲ 1
Диаметр пучка	1 мм при 300 мм
Диапазон	0...300 мм
Температура окружающей среды	-10...+50 °C
Рабочее напряжение	10...30 В =
Остаточная пульсация	< 10 % U _{ис}
Номинальный рабочий ток (DC)	≤ 100 мА
Ток холостого хода I ₀	≤ 15 мА
Защита от короткого замыкания	да
Защита от обратной полярности	да
Выходная функция	НО/НЗ контакт, PNP
Частота переключения	≤ 700 Гц
Задержка готовности	≤ 200 мс
Задержка готовности	≤ 200 мс
Время отклика типовое	< 0.7 мс
Approvals	CE, cURus
Конструкция	Прямоугольный с резьбой, QS18
Размеры	31 x 15 x 35 мм
Диаметр корпуса	Ø 18 мм
Материал корпуса	Пластмасса, ABS
Линза	пластмасса, Акрил
Электрическое подключение	Кабель с разъемом, M8 x 1, ПВХ
Длина кабеля	0.15 м
Количество проводников	4
Степень защиты	IP67
Средняя наработка до отказа	17 лет в соответствии с SN 29500-(Изд. 99) 40 °C

Специальные характеристики	Лазер
Индикатор рабочего напряжения	светодиод, зел.
Индикация состояния переключения	светодиод, желтый
Индикация ошибки	светодиод, зел., блики
Индикация коэффициента усиления	светодиод, желтый, блики

**Фотоэлектрический датчик
диффузионный датчик
QS18VP6LDQ**

Аксессуары

Наименование	Идент. №		Чертеж с размерами
SMB18A	3033200	Кронштейн, прямоугольный, нерж. сталь, для датчиков с резьбой 18 мм	
SMB18AFAM10	3012558	Монтажный кронштейн, VA 1.4401, для резьбы M10 x 1.5, длина резьбы 18 мм	
SMBQS18A	3069721	Кронштейн, нерж. сталь, для резьбы 18 мм	
SMB18SF	3052519	Монтажный зажим, РВТ черн., для датчиков с резьбой 18 мм, поворотный	