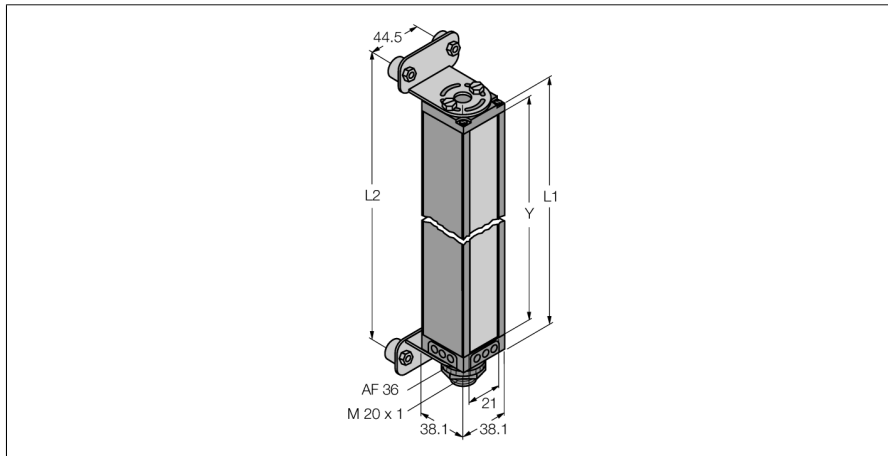


Измерительная световая завеса

Излучатель

MAE6016Q



- Кабель на 150 мм с вилкой, M12 × 1, 8 контактов
- Поле сканирования (Y): 1514 мм
- Разрешение: 19 мм
- Диапазон: 13,5 м
- Рабочее напряжение: 16...30 В пост. тока

Принцип действия

Измерительные световые завесы служат для задач точного детектирования и инспекции, отслеживания профиля, позиционирования кромки и центрирования, а также для детектирования отверстий. Каждая система состоит из излучателя и приемника, который имеет два переключающих выхода. Дополнительно данные передаются по интерфейсу RS485. Настройка параметров устройства может быть выполнена с помощью ПК. Время отклика зависит от поля сканирования и режима сканирования. Подробное описание можно найти в инструкции по применению.

Тип	MAE6016Q
Идент. №	3072505
Функция	оппозитный датчик (излучатель)
Тип источника света	ИК
Оптическое разрешение	9.5 мм
Диапазон	0...13500 мм
Поле сканирования	1514 мм
Число лучей	80
Температура окружающей среды	-40...+70 °C
Рабочее напряжение	16...30 В =
Защита от обратной полярности	да
Время отклика типовое	< 45.4 мс
Сертификаты	CE
Approvals	Одобен cULus CE
Конструкция	Прямоугольный, Mini Array
Размеры	38.1 x 38.1 x 1603 мм
Материал корпуса	Металл, AL
Линза	пластмасса, Акрил
Электрическое подключение	Кабель с разъемом, ПВХ, M12 × 1
Длина кабеля	0.15 м
Количество проводников	8
Степень защиты	IP65