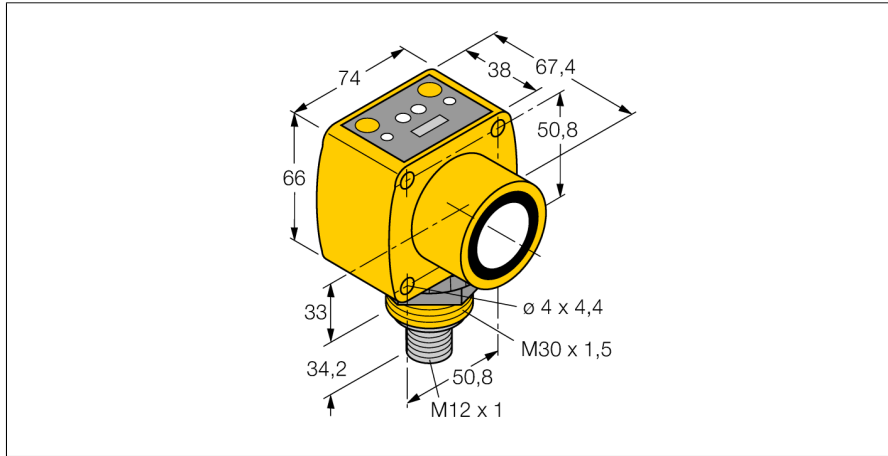


**Ультразвуковой датчик
диффузионный датчик
QT50UVR3WQ**



- Светодиод отображает интенсивность сигнала
- Штекерный разъем, 5-конт., 7/8"
- Выбор режима компенсации температуры с помощью DIP переключателя
- Зона отсутствия приема: 20 м
- Диапазон: 800 см

Принцип действия

Ультразвуковые датчики детектируют множество различных объектов бесконтактным способом с помощью ультразвуковых волн. Не имеет значения, является ли объект прозрачным или светонепроницаемым, металлическим или неметаллическим, имеет ли жидкую, твердую или порошкообразную консистенцию. Даже условия окружающей среды, такие как капельный туман, пыль или дождь, также практически не влияют на функционирование датчиков.

Тип	QT50UVR3WQ
Идент. №	3072476
Функция	Датчик приближения
Диапазон	200...8000 мм
Ультразвуковая частота	75 кГц
Повторяемость	≤ ± 1 мм
Длины кромок номинального привода	500 мм
Рабочее напряжение	10...30 В =
Время отклика типовое	100 мс
Задержка готовности	1500 мс
Выходная функция	2 НО контакта, PNP
Частота переключения	5 Гц
Защита от короткого замыкания	да
Конструкция	Прямоугольный, QT50U
Направление излучения	прямой
Размеры	67.4 x 74 x 100.2 мм
Материал корпуса	Пластмасса, PBT
Материал звукового преобразователя	пластмасса, эпоксидная смола и полиуретан
Электрическое подключение	Разъем, 7/8 дюйма
Степень защиты	IP67
Температура окружающей среды	-20...+70 °C
Температура хранения	-40...+90 °C
Средняя наработка до отказа	131 в соответствии с SN 29500-(Изд. 99) 40 °C
Approvals	CE
Индикатор рабочего напряжения	светодиод, зел.
Индикация состояния переключения	светодиод, желтый
Object detected	LED, красный

Ультразвуковой датчик
диффузионный датчик
QT50UVR3WQ

Аксессуары

Наименование	Идент. №		Чертеж с размерами
SMB30A	3032723	Монтажный кронштейн, прямоугольный, нерж. сталь, для датчиков с резьбой 30 мм	
SMB30MM	3027162	Монтажный зажим, нерж. сталь, для датчиков с резьбой 30 мм	
SMB30SC	3052521	Монтажный зажим, РВТ черн., для датчиков с резьбой 30 мм, поворотный	