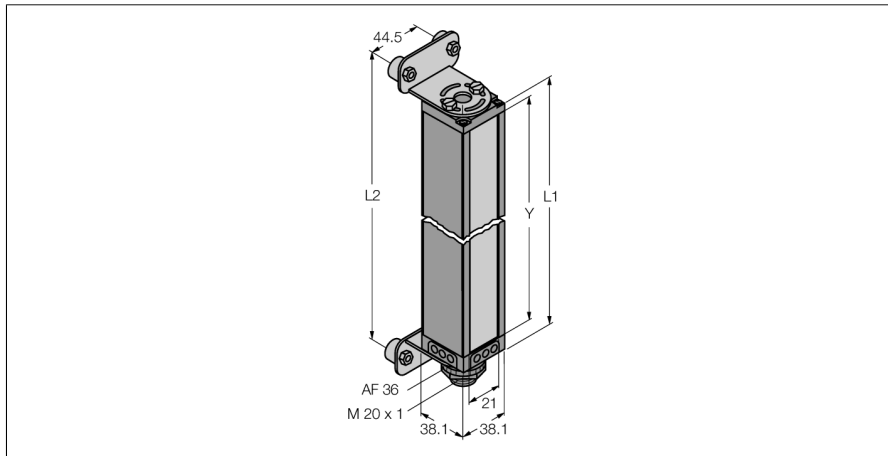


# Измерительная световая завеса

## Приемник

### MAR3616NX485Q



- Кабель на 150 мм с вилкой, M12 × 1, 8 контактов
- Поле сканирования (Y): 905 мм
- Разрешение: 19 мм
- Диапазон: 16,5 мм
- Номинальное напряжение 11.8...12.2 В DC (от контроллера)
- Переключающий выход NPN
- Степень защиты IP65
- Настройка с помощью программного обеспечения

#### Принцип действия

Измерительные световые завесы служат для задач точного детектирования и инспекции, отслеживания профиля, позиционирования кромки и центрирования, а также для детектирования отверстий. Каждая система состоит из излучателя и приемника, который имеет два переключающих выхода. Дополнительно данные передаются по интерфейсу RS485. Настройка параметров устройства может быть выполнена с помощью ПК. Время отклика зависит от поля сканирования и режима сканирования. Подробное описание можно найти в инструкции по применению.

<b>Тип</b>	MAR3616NX485Q
Идент. №	3072197
<b>Функция</b>	оппозитный датчик (приемник)
Тип источника света	ИК
Оптическое разрешение	9.5 мм
Диапазон	0...16500 мм
Поле сканирования	905 мм
Число лучей	48
Температура окружающей среды	-40...+70 °C
<b>Рабочее напряжение</b>	16...30 В =
Защита от обратной полярности	да
Протокол передачи данных	RS485
Выходная функция	2 НО контакта, PNP/NPN
Время отклика типовое	< 27.4 мс
<b>Сертификаты</b>	CE
Approvals	Одобен cULus CE
<b>Конструкция</b>	Прямоугольный, Mini Array
Размеры	38.1 x 38.1 x 993 мм
Материал корпуса	Металл, AL
Линза	пластмасса, Акрил
Электрическое подключение	Кабель с разъемом, ПВХ, M12 × 1
Длина кабеля	0.15 м
Количество проводников	8
Степень защиты	IP65