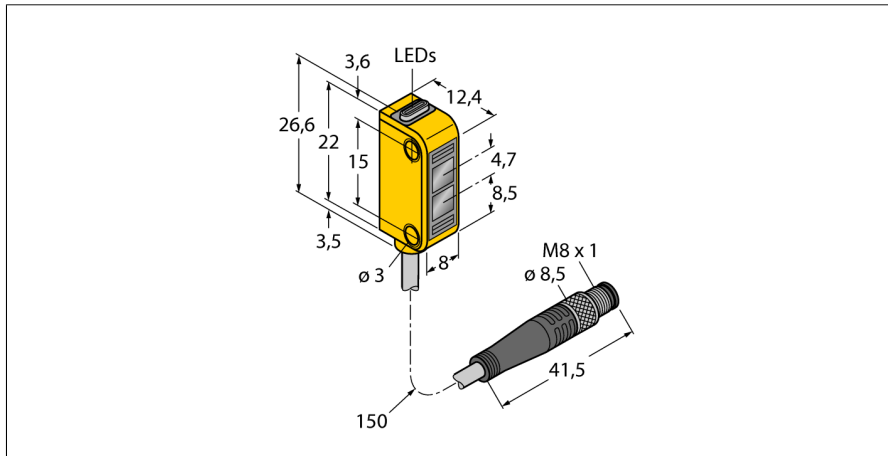
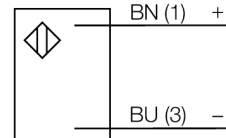


**Фотоэлектрический датчик  
оппозитный датчик (излучатель)  
миниатюрный датчик  
Q126EQ**

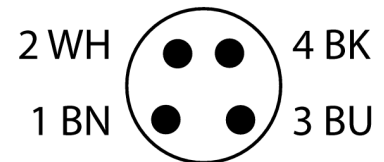


- Кабель, ПВХ, 150 мм, с 1 разъемом "папа" M8, 4-конт.
- Степень защиты IP67
- Светодиод, видимый со всех сторон
- Рабочее напряжение: 10...30 В =

**Схема подключения**



<b>Тип</b>	Q126EQ
Идент. №	3072141
<b>Функция</b>	Оппозитный датчик
Тип источника света	красн.
Длина волны	640 нм
Диапазон	0...2000 мм
Температура окружающей среды	-20...+55 °C
<b>Рабочее напряжение</b>	10...30 В =
Остаточная пульсация	< 10 % U <sub>н</sub>
Защита от короткого замыкания	да
Защита от обратной полярности	да
Задержка готовности	≤ 120 мс
Задержка готовности	≤ 120 мс
Время отклика типовое	< 1.3 мс
<b>Approvals</b>	CE, cURus
<b>Конструкция</b>	Прямоугольный, Q12
Размеры	12.4 x 8 x 26.6 мм
Диаметр корпуса	Ø 0 мм
Материал корпуса	Пластмасса, Термопластичный материал, Желтый
Линза	Пластмасса, Поликарбонат
Электрическое подключение	Кабель с разъемом, M8 x 1, ПВХ
Длина кабеля	0.15 м
Количество проводников	4
Поперечное сечение жилы	0.34 мм <sup>2</sup>
Степень защиты	IP67
Средняя наработка до отказа	145лет в соответствии с SN 29500-(Изд. 99) 40 °C
<b>Индикатор рабочего напряжения</b>	светодиод, зел.
Индикация коэффициента усиления	светодиод, желтый

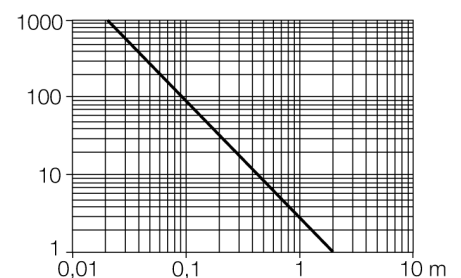


**Принцип действия**

Оппозитные датчики состоят из излучателя и приемника. Они установлены один напротив другого так, что свет от излучателя попадает непосредственно на приемник. Датчик переключается в случае прерывания или ослабления светового луча. Оппозитные датчики являются наиболее надежными фотоэлектрическими датчиками для детектирования непрозрачных мишеней. Прекрасный контраст между условиями "темно" и "светло" и чрезвычайно высокий коэффициент усиления типичны для этих устройств, что позволяет им работать при больших расстояниях и в сложных условиях.

**Коэффициент усиления**

Зависимость коэффициента усиления от расстояния



**Фотоэлектрический датчик  
оппозитный датчик (излучатель)  
миниатюрный датчик  
Q126EQ**

**Аксессуары**

Наименование	Идент. №	Монтажный зажим; материал VA 1.4401, для фотоэлектрических датчиков, серии Q12	Чертеж с размерами
SMBQ12A	3074341	Монтажный зажим; материал VA 1.4401, для фотоэлектрических датчиков, серии Q12	
SMBQ12T	3073722	Монтажный зажим; материал VA 1.4401, для фотоэлектрических датчиков, серии Q12	