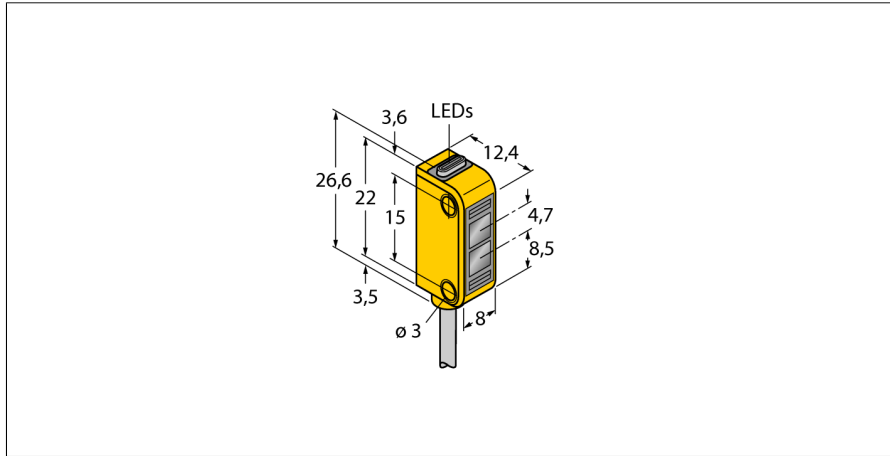
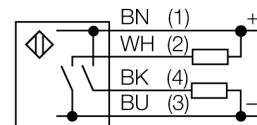


**Фотоэлектрический датчик
оппозитный датчик (излучатель/приемник)
миниатюрный датчик
Q12AB6R W/30**



- Кабельный соединитель, ПВХ, 9 м
- Степень защиты IP67
- Светодиод, видимый со всех сторон
- Индикация недостаточного сигнала
- Рабочее напряжение: 10...30 В =
- Переключающий выход, биполярный, на свет

Схема подключения



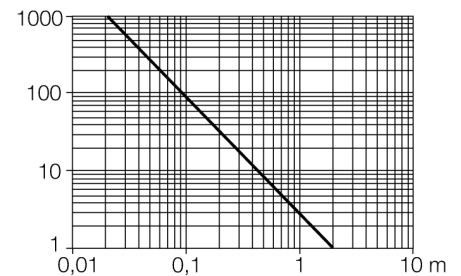
| | |
|--------------------------------------|--------------------------------------------------|
| Тип | Q12AB6R W/30 |
| Идент. № | 3072136 |
| Функция | оппозитный датчик (приемник) |
| Длина волны | 640 нм |
| Диапазон | 0...2000 мм |
| Температура окружающей среды | -20...+55 °C |
| Рабочее напряжение | 10...30 В = |
| Остаточная пульсация | < 10 % U _н |
| Номинальный рабочий ток (DC) | ≤ 50 мА |
| Ток холостого хода I ₀ | ≤ 20 мА |
| Защита от короткого замыкания | да |
| Защита от обратной полярности | да |
| Выходная функция | НО контакт, PNP/NPN |
| Частота переключения | ≤ 450 Гц |
| Задержка готовности | ≤ 120 мс |
| Задержка готовности | ≤ 120 мс |
| Время отклика типовое | < 1.3 мс |
| Approvals | CE, cURus |
| Конструкция | Прямоугольный, Q12 |
| Размеры | 12.4 x 8 x 26.6 мм |
| Диаметр корпуса | ∅ 0 мм |
| Материал корпуса | Пластмасса, Термопластичный материал, Желтый |
| Линза | пластмасса, Polycarbonat |
| Электрическое подключение | Кабель, ПВХ |
| Длина кабеля | 9 м |
| Количество проводников | 3 |
| Поперечное сечение жилы | 0.34 мм ² |
| Степень защиты | IP67 |
| Средняя наработка до отказа | 139лет в соответствии с SN 29500-(Изд. 99) 40 °C |
| Индикатор рабочего напряжения | светодиод, зел. |
| Индикация состояния переключения | светодиод, желтый |
| Индикация ошибки | светодиод, зел. |
| Индикация коэффициента усиления | светодиод, желтый, блики |

Принцип действия

Оппозитные датчики состоят из излучателя и приемника. Они установлены один напротив другого так, что свет от излучателя попадает непосредственно на приемник. Датчик переключается в случае прерывания или ослабления светового луча. Оппозитные датчики являются наиболее надежными фотоэлектрическими датчиками для детектирования непрозрачных мишеней. Прекрасный контраст между условиями "темно" и "светло" и чрезвычайно высокий коэффициент усиления типичны для этих устройств, что позволяет им работать при больших расстояниях и в сложных условиях.

Коэффициент усиления

Зависимость коэффициента усиления от расстояния



**Фотоэлектрический датчик
оппозитный датчик (излучатель/приемник)
миниатюрный датчик
Q12AB6R W/30**

Аксессуары

| Наименование | Идент. № | Монтажный зажим; материал VA 1.4401, для фотоэлектрических датчиков, серии Q12 | Чертеж с размерами |
|--------------|----------|--------------------------------------------------------------------------------|--------------------|
| SMBQ12A | 3074341 | Монтажный зажим; материал VA 1.4401, для фотоэлектрических датчиков, серии Q12 | |
| SMBQ12T | 3073722 | Монтажный зажим; материал VA 1.4401, для фотоэлектрических датчиков, серии Q12 | |