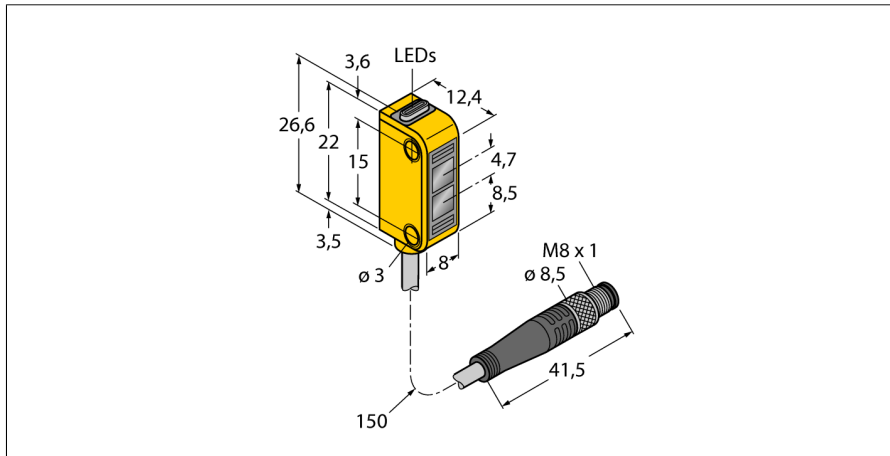
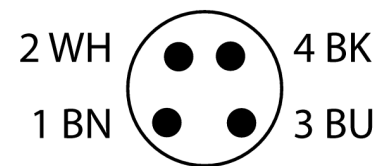
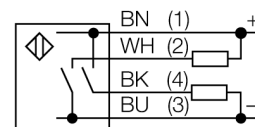


Фотоэлектрический датчик
Диффузионный датчик с фиксированным подавлением заднего фона
миниатюрный датчик
Q12AB6FF50Q



- Кабель, ПВХ, 150 мм, с 1 разъемом "папа" M8, 4-конт.
- Степень защиты IP67
- Светодиод, видимый со всех сторон
- Индикация недостаточного сигнала
- Рабочее напряжение: 10...30 В =
- Переключающий выход, биполярный, на свет

Схема подключения



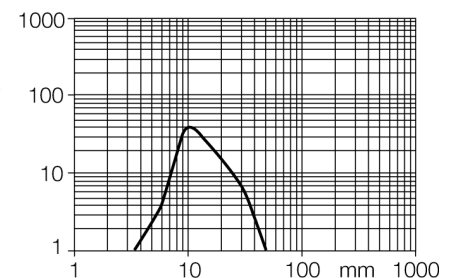
| | |
|--------------------------------------|--|
| Тип | Q12AB6FF50Q |
| Идент. № | 3072117 |
| Функция | Датчик приближения |
| Тип источника света | красн. |
| Длина волны | 640 нм |
| Диапазон | 3...50 мм |
| Температура окружающей среды | -20...+55 °C |
| Рабочее напряжение | 10...30 В = |
| Остаточная пульсация | < 10 % U _s |
| Номинальный рабочий ток (DC) | ≤ 50 mA |
| Ток холостого хода I ₀ | ≤ 20 mA |
| Защита от короткого замыкания | да |
| Защита от обратной полярности | да |
| Выходная функция | НО контакт, режим "на свет", PNP/NPN |
| Частота переключения | ≤ 700 Гц |
| Задержка готовности | ≤ 120 мс |
| Задержка готовности | ≤ 120 мс |
| Время отклика типовое | < 0.7 мс |
| Approvals | CE, cURus |
| Конструкция | Прямоугольный, Q12 |
| Размеры | 12.4 x 8 x 26.6 мм |
| Диаметр корпуса | Ø 0 мм |
| Материал корпуса | Пластмасса, Термопластичный материал, Желтый |
| Линза | пластмасса, Поликарбонат |
| Электрическое подключение | Кабель с разъемом, M8 x 1, ПВХ |
| Длина кабеля | 0.15 м |
| Количество проводников | 4 |
| Поперечное сечение жилы | 0.34 мм ² |
| Степень защиты | IP67 |
| Средняя наработка до отказа | 135лет в соответствии с SN 29500-(Изд. 99) 40 °C |
| Индикатор рабочего напряжения | светодиод, зел. |
| Индикация состояния переключения | светодиод, желтый |
| Индикация ошибки | светодиод, зел. |
| Индикация коэффициента усиления | светодиод, желтый, блики |

Принцип действия

Излучатель и приемник встроены в один корпус. Отражение света от мишени детектируется и переключает датчик. Т.о. диапазон чувствительности датчиков сильно зависит от отражательной способности мишени.

Коэффициент усиления

Зависимость коэффициента усиления от расстояния



Фотоэлектрический датчик
Диффузионный датчик с фиксированным подавлением заднего фона
миниатюрный датчик
Q12AB6FF50Q

Аксессуары

| Наименование | Идент. № | | Чертеж с размерами |
|--------------|----------|--|--------------------|
| SMBQ12A | 3074341 | Монтажный зажим; материал VA 1.4401, для фотоэлектрических датчиков, серии Q12 | |
| SMBQ12T | 3073722 | Монтажный зажим; материал VA 1.4401, для фотоэлектрических датчиков, серии Q12 | |