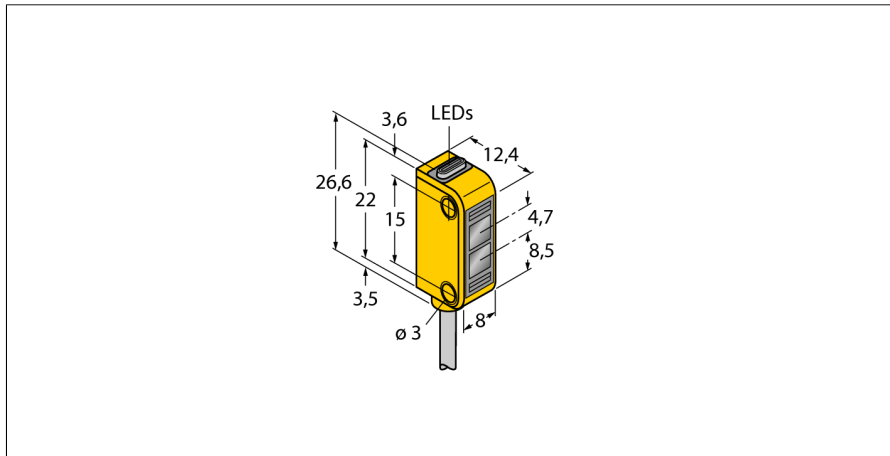
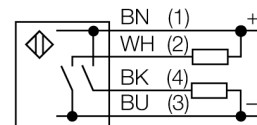


Фотоэлектрический датчик
Диффузионный датчик с фиксированным подавлением заднего фона
миниатюрный датчик
Q12AB6FF50



- Кабельный соединитель, ПВХ, 2 м
- Степень защиты IP67
- Светодиод, видимый со всех сторон
- Индикация недостаточного сигнала
- Рабочее напряжение: 10...30 В =
- Переключающий выход, биполярный, на свет

Схема подключения

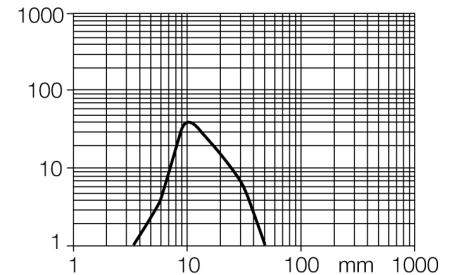


Принцип действия

Излучатель и приемник встроены в один корпус. Отражение света от мишени детектируется и переключает датчик. Т.о. диапазон чувствительности датчиков сильно зависит от отражательной способности мишени.

Коэффициент усиления

Зависимость коэффициента усиления от расстояния



Тип	Q12AB6FF50
Идент. №	3072116
Функция	Датчик приближения
Тип источника света	красн.
Длина волны	640 нм
Диапазон	3...50 мм
Температура окружающей среды	-20...+55 °C
Рабочее напряжение	10...30 В =
Остаточная пульсация	< 10 % U _s
Номинальный рабочий ток (DC)	≤ 50 mA
Ток холостого хода I ₀	≤ 20 mA
Защита от короткого замыкания	да
Защита от обратной полярности	да
Выходная функция	НО контакт, режим "на свет", PNP/NPN
Частота переключения	≤ 700 Гц
Задержка готовности	≤ 120 мс
Задержка готовности	≤ 120 мс
Время отклика типовое	< 0.7 мс
Approvals	CE, cURus
Конструкция	Прямоугольный, Q12
Размеры	12.4 x 8 x 26.6 мм
Диаметр корпуса	Ø 0 мм
Материал корпуса	Пластмасса, Термопластичный материал, Желтый
Линза	пластмасса, Поликарбонат
Электрическое подключение	Кабель, ПВХ
Длина кабеля	2 м
Количество проводников	3
Поперечное сечение жилы	0.34 мм ²
Степень защиты	IP67
Средняя наработка до отказа	135лет в соответствии с SN 29500-(Изд. 99) 40 °C
Индикатор рабочего напряжения	светодиод, зел.
Индикация состояния переключения	светодиод, желтый
Индикация ошибки	светодиод, зел.
Индикация коэффициента усиления	светодиод, желтый, блики

Фотоэлектрический датчик
Диффузионный датчик с фиксированным подавлением заднего фона
миниатюрный датчик
Q12AB6FF50

Аксессуары

Наименование	Идент. №		Чертеж с размерами
SMBQ12A	3074341	Монтажный зажим; материал VA 1.4401, для фотоэлектрических датчиков, серии Q12	
SMBQ12T	3073722	Монтажный зажим; материал VA 1.4401, для фотоэлектрических датчиков, серии Q12	