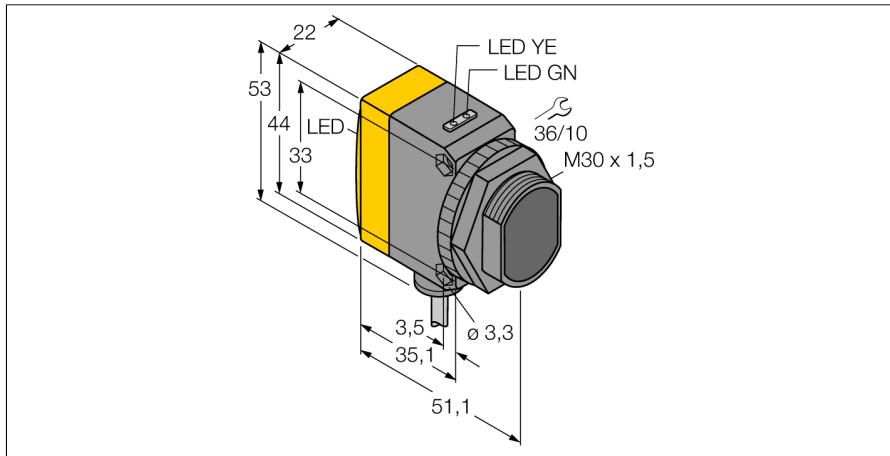
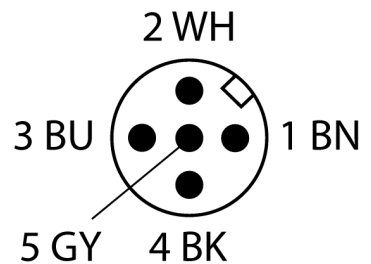
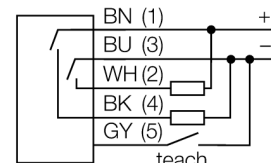


Фотоэлектрический датчик диффузионный датчик с настраиваемым подавлением фона QS30AFQPMA



- Вилка кабельная M12 x 1, 5-конт., ПУР, 150 мм
- Степень защиты IP67
- Светодиод, видимый со всех сторон
- Регулировка при помощи кнопки обучения
- Рабочее напряжение: 10...30 В =
- Переключающий выход, биполярный
- Светлый/Темный режим работы

Схема подключения



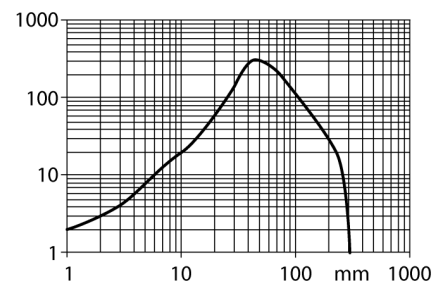
Тип	QS30AFQPMA
Идент. №	3072101
Функция	Датчик приближения
Тип источника света	красн.
Длина волны	660 нм
Диапазон	50...300 мм
Температура окружающей среды	-10...+55 °C
Рабочее напряжение	10...30 В =
Остаточная пульсация	< 10 % U _{ss}
Номинальный рабочий ток (DC)	≤ 150 мА
Ток холостого хода I ₀	≤ 45 мА
Защита от короткого замыкания	да
Защита от обратной полярности	да
Выходная функция	НО контакт, PNP/NPN
Частота переключения	≤ 500 Гц
Задержка готовности	≤ 250 мс
Время отклика типовое	< 1 мс
Approvals	CE
Конструкция	Прямоугольный с резьбой, QS30
Размеры	35 x 22 x 53 мм
Диаметр корпуса	Ø 30 мм
Материал корпуса	Пластмасса, Термопластичный материал, Желтый
Линза	пластмасса, Акрил
Электрическое подключение	Кабель с разъемом, M12 × 1, ПУР
Длина кабеля	0.15 м
Количество проводников	5
Степень защиты	IP67
Специальные характеристики	сохранить/отложить
Индикатор рабочего напряжения	светодиод, зел.
Индикация состояния переключения	светодиод, желтый
Индикация ошибки	светодиод, зел., блики
Индикация коэффициента усиления	Столбчатая диаграмма, красный, блики

Принцип действия

Диффузионные датчики с подавлением заднего фона имеют один излучатель и несколько приемников. Положение цели вычисляется с помощью оптической структуры датчика, какой из приемников получает основное кол-во света. Электроника определяет находится ли объект в пределах измеряемого диапазона. Датчики доступны с настраиваемым или фиксированным порогом.

Запас по работоспособности

Зависимость работоспособности от расстояния



Фотоэлектрический датчик диффузионный датчик с настраиваемым подавлением фона QS30AFQPMА

Аксессуары

Наименование	Идент. №		Чертеж с размерами
SMB30A	3032723	Монтажный кронштейн, прямоугольный, нерж. сталь, для датчиков с резьбой 30 мм	
SMBQS30L	3002809	Монтажные зажимы, нерж. сталь, для серии QS30	
SMB30MM	3027162	Монтажный зажим, нерж. сталь, для датчиков с резьбой 30 мм	
SMB30SC	3052521	Монтажный зажим, РВТ черн., для датчиков с резьбой 30 мм, поворотный	