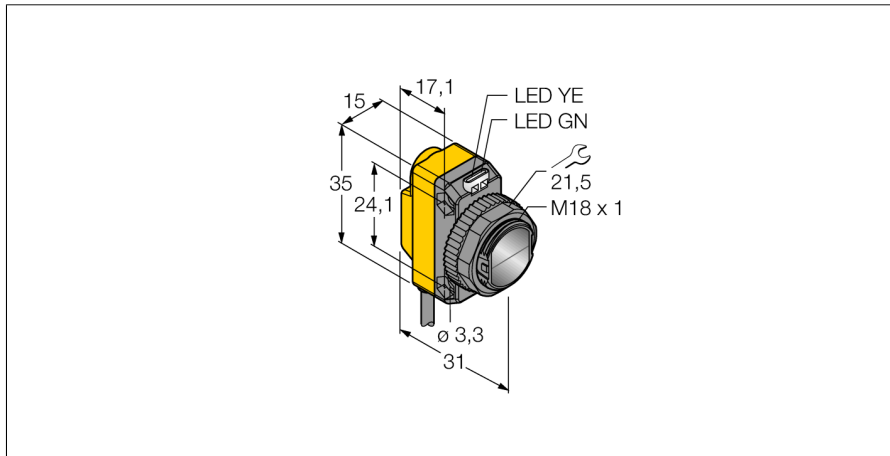
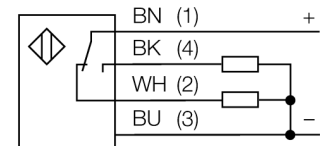


Фотоэлектрический датчик диффузионный датчик с фиксированным подавлением фона QS18VP6FF50 W/30



- Кабельный соединитель, ПВХ, 9 м
- Степень защиты IP67
- Светодиод, видимый со всех сторон
- Рабочее напряжение: 10...30 В =
- Переключающий выход PNP, НО/НЗ

Схема подключения

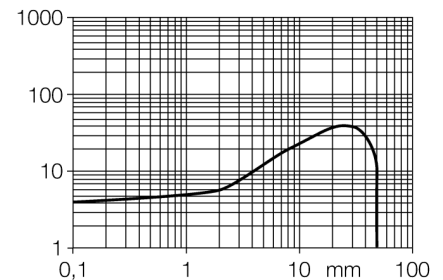


Принцип действия

Диффузионные датчики с подавлением фона работают с одним излучателем и несколькими приемниками. В зависимости от положения мишени и оптической структуры датчика наибольшее количество излучения приходится на тот или иной приемник. Электроника датчика определяет, находится ли отражающий объект внутри или вне измерительного поля. Эти датчики имеют фиксированную границу выделения.

Коэффициент усиления

Зависимость коэффициента усиления от расстояния



Тип	QS18VP6FF50 W/30
Идент. №	3072094
Функция	Датчик приближения
Тип источника света	красн.
Длина волны	660 нм
Диапазон	0...50 мм
Температура окружающей среды	-20...+70 °C
Рабочее напряжение	10...30 В =
Остаточная пульсация	< 10 % U _{ss}
Номинальный рабочий ток (DC)	≤ 100 мА
Защита от короткого замыкания	да
Защита от обратной полярности	да
Выходная функция	НО/НЗ контакт, PNP
Частота переключения	≤ 625 Гц
Задержка готовности	≤ 100 мс
Задержка готовности	≤ 100 мс
Время отклика типовое	< 0.85 мс
Approvals	CE, cURus
Конструкция	Прямоугольный с резьбой, QS18
Размеры	31 x 15 x 35 мм
Диаметр корпуса	Ø 18 мм
Материал корпуса	Пластмасса, ABS
Линза	пластмасса, Акрил
Электрическое подключение	Кабель, ПВХ
Длина кабеля	9 м
Количество проводников	4
Поперечное сечение жилы	0.35 мм ²
Степень защиты	IP67
Средняя наработка до отказа	965лет в соответствии с SN 29500-(Изд. 99) 40 °C
Индикатор рабочего напряжения	светодиод, зел.
Индикация состояния переключения	светодиод, желтый
Индикация ошибки	светодиод, зел., блики
Индикация коэффициента усиления	светодиод, желтый, блики

**Фотоэлектрический датчик
диффузионный датчик с фиксированным подавлением фона
QS18VP6FF50 W/30**

Аксессуары

Наименование	Идент. №		Чертеж с размерами
SMB18A	3033200	Кронштейн, прямоугольный, нерж. сталь, для датчиков с резьбой 18 мм	
SMB18AFAM10	3012558	Монтажный кронштейн, VA 1.4401, для резьбы M10 x 1.5, длина резьбы 18 мм	
SMBQS18A	3069721	Кронштейн, нерж. сталь, для резьбы 18 мм	
SMB18SF	3052519	Монтажный зажим, РВТ черн., для датчиков с резьбой 18 мм, поворотный	