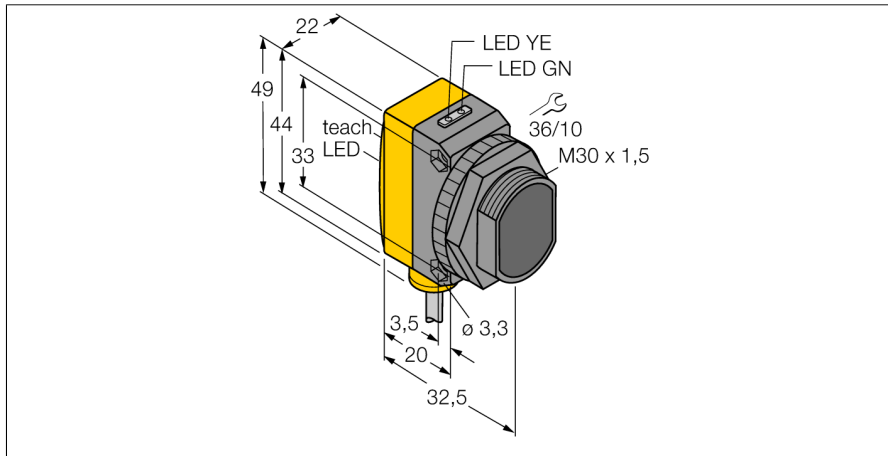
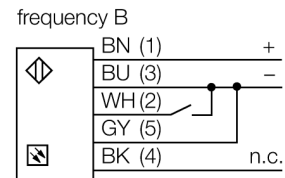
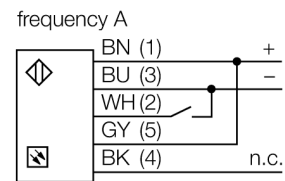


**Фотоэлектрический датчик
оппозитный датчик (излучатель)
QS30EX W/30**



- Кабельный соединитель, ПВХ, 9 м
- Степень защиты IP67
- Светодиод, видимый со всех сторон
- Во избежание перекрестных помех осуществляется выбор рабочей частоты
- Светодиодный излучатель, перекл.
- Рабочее напряжение: 10...30 В =

Схема подключения

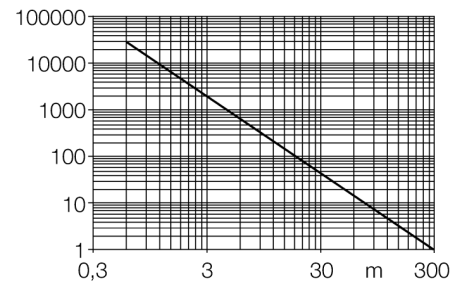


Принцип действия

Оппозитные датчики состоят из приемника и излучателя. Они установлены один напротив другого так, что свет от излучателя попадает непосредственно на приемник. Если объект прерывает или ослабляет световой поток, это вызывает переключение устройства. Прекрасный контраст между условиями "темно" и "светло" и очень высокий коэффициент усиления позволяет этим устройствам детектировать мишень на больших расстояниях.

Коэффициент усиления

Зависимость коэффициента усиления от расстояния



Тип	QS30EX W/30
Идент. №	3071964
Функция	Оппозитный датчик
Тип источника света	ИК
Длина волны	875 нм
Диапазон	0...213000 мм
Температура окружающей среды	-20...+60 °C
Рабочее напряжение	10...30 В =
Остаточная пульсация	< 10 % U _s
Ток холостого хода I ₀	≤ 70 mA
Защита от короткого замыкания	да
Защита от обратной полярности	да
Задержка готовности	≤ 100 мс
Время отклика типовое	< 30 мс
Approvals	CE
Конструкция	Прямоугольный с резьбой, QS30
Размеры	35 x 22 x 49 мм
Диаметр корпуса	Ø 30 мм
Материал корпуса	Пластмасса, Термопластичный материал, Желтый
Линза	пластмасса, Zeonex
Электрическое подключение	Кабель, ПВХ
Длина кабеля	9 м
Количество проводников	4
Поперечное сечение жилы	0.5 мм ²
Степень защиты	IP67
Средняя наработка до отказа	402лет в соответствии с SN 29500-(Изд. 99) 40 °C
Специальные характеристики	Герметизированный
Индикатор рабочего напряжения	светодиод, зел.
Индикация коэффициента усиления	светодиод

**Фотоэлектрический датчик
оппозитный датчик (излучатель)
QS30EX W/30**

Аксессуары

Наименование	Идент. №		Чертеж с размерами
SMBQS30Y	3002811	Защитный корпус, нерж. сталь, для серии QS30	
SMBQS30YL	3072741	Защитный корпус с безопасной стеклянной панелью, для серии QS30	
SMB30A	3032723	Монтажный кронштейн, прямоугольный, нерж. сталь, для датчиков с резьбой 30 мм	
SMBQS30L	3002809	Монтажные зажимы, нерж. сталь, для серии QS30	
SMB30MM	3027162	Монтажный зажим, нерж. сталь, для датчиков с резьбой 30 мм	

**Фотоэлектрический датчик
оппозитный датчик (излучатель)
QS30EX W/30****Аксессуары**

Наименование	Идент. №		Чертеж с размерами
SMB30SC	3052521	Монтажный зажим, РВТ черн., для датчиков с резьбой 30 мм, поворотный	