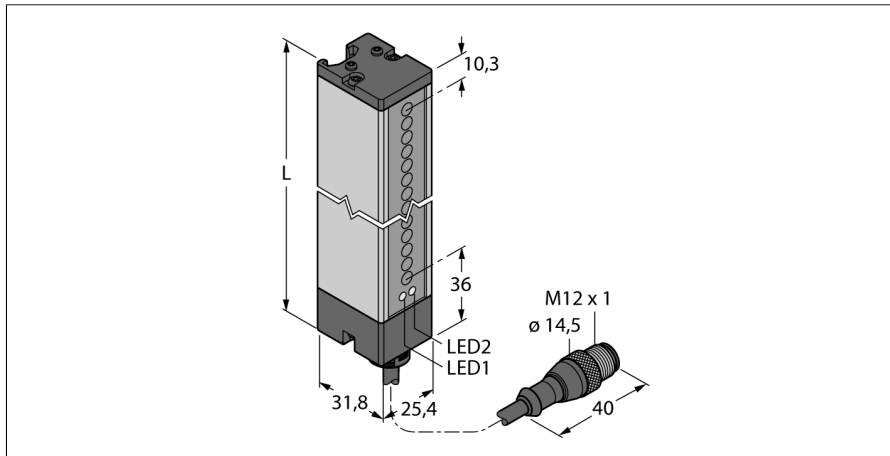


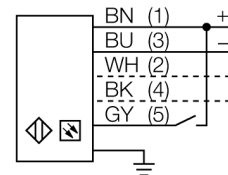
**Фотоэлектрический датчик
оппозитный датчик (излучатель)
излучатель
LX21EQ**



- Кабель с разъемом "папа" M12 x 1, 5-конт., 0,15 м
- Степень защиты IP65
- Поле сканирования 523 мм
- Минимальный размер цели 9,5мм
- Рабочее напряжение: 10...30 В пост. тока
- Программируемое соединение для уменьшенного диапазона срабатывания
- 2 гайки для Т-образных пазов, винты M5 для настенного монтажа, включено в комплект поставки

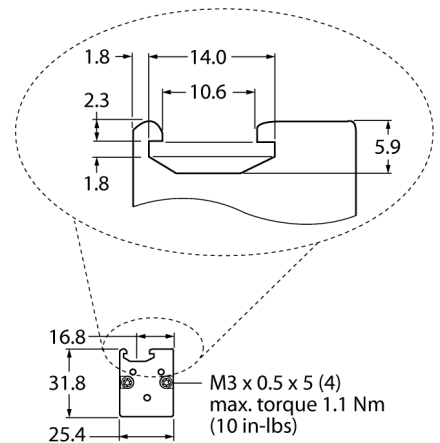
| | |
|--------------------------------------|---|
| Тип | LX21EQ |
| Идент. № | 3071800 |
| Функция | световой барьер |
| Тип источника света | ИК |
| Длина волны | 880 нм |
| Оптическое разрешение | 9.5 мм |
| Диапазон | 150...2000 мм |
| Поле сканирования | 523 мм |
| Температура окружающей среды | -20...+70 °C |
| Относительная влажность | 0...90% |
| Рабочее напряжение | 10...30 В = |
| Остаточная пульсация | < 10 % U _{ss} |
| Ток холостого хода I ₀ | ≤ 100 мА |
| Защита от короткого замыкания | да |
| Защита от обратной полярности | да |
| Время отклика типовое | < 5.6 мс |
| Approvals | CE, cURus |
| Конструкция | Прямоугольный, LX |
| Размеры | 31.8 x 25.4 x 570.6 мм |
| Материал корпуса | Металл, AL, Серый |
| Линза | пластмасса, Асгул |
| Электрическое подключение | Кабель с разъемом, M12 x 1, ПВХ |
| Длина кабеля | 0.15 м |
| Количество проводников | 5 |
| Поперечное сечение жилы | 0.5 мм ² |
| Степень защиты | IP65 |
| Средняя наработка до отказа | 74лет в соответствии с SN 29500-(Изд. 99) 40 °C |
| Индикатор рабочего напряжения | светодиод, зел. |
| Индикация ошибки | светодиод, красн., мигающий |

Схема подключения



Принцип действия

Фотобарьеры особенно подходят для мониторинга больших площадей. Они состоят из приемника и излучателя. Фотобарьеры имеют максимальную высоту сканирования до 599 мм.



**Фотоэлектрический датчик
оппозитный датчик (излучатель)
излучатель
LX21EQ**

Аксессуары

| Наименование | Идент. № | | Чертеж с размерами |
|--------------|----------|--|--------------------|
| SMBLX | 3002915 | Монтажный кронштейн, гальванизированная сталь, для серии LX, 2 шт. не входят в компл. поставки | |
| SMBLXR | 3002914 | Башмак, гальванизированная сталь, для серии LX | |