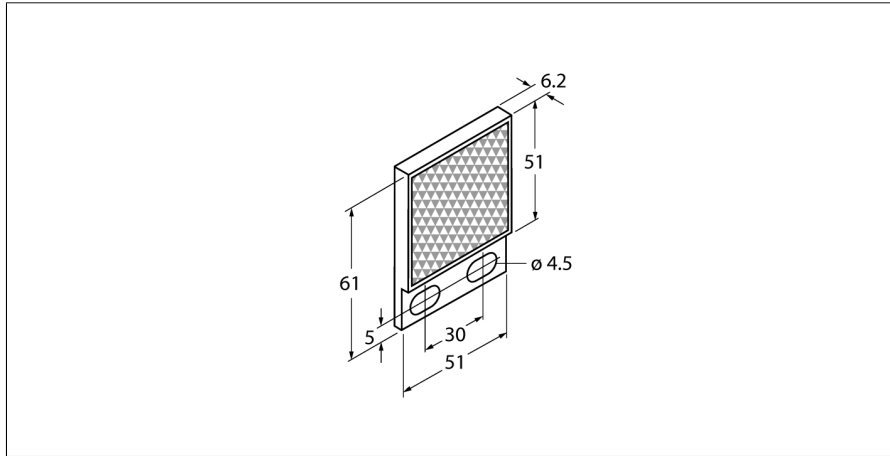


Accessories
Микропризма
BRT-51X51BM



- Прямоугольная форма
- поверхность отражения 0.45
- Коэфф. отражения 1.5
- (рефлектор BRT-3)

Принцип действия

Рефлективный датчик включает излучатель и приемник в одном компактном корпусе. Световой пучок от излучателя направляется на отражатель, который возвращает свет на приемник. Объект детектируется, когда он прерывает этот световой пучок. Рефлективные датчики имеют высокий коэффициент усиления и хорошую контрастность. Кроме того, требуется установить и присоединить только одно устройство.

Тип	BRT-51X51BM
Идент. №	3071791
Температура окружающей среды	-20...+60 °C
Конструкция	Прямоугольный
Размеры	6.2 x 51 x 61 мм
Линза	пластмасса, акриловый