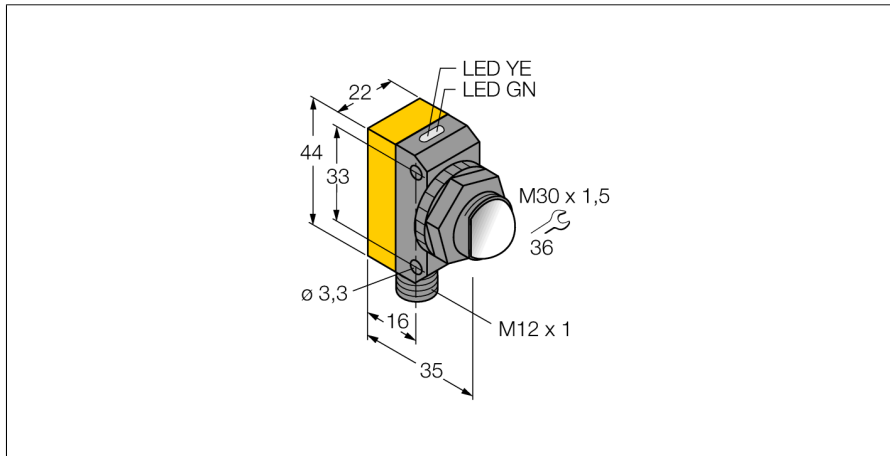
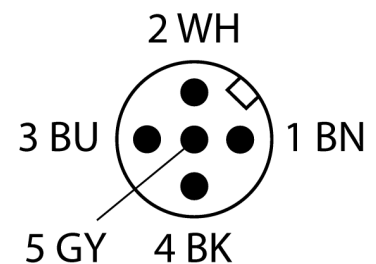
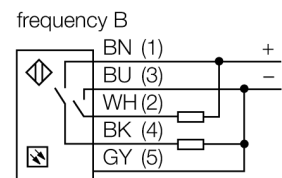
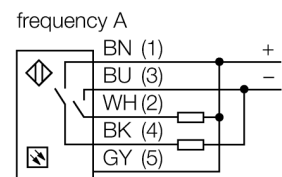


# Фотоэлектрический датчик оппозитный датчик (излучатель/приемник) QS30ARXQ



- Вилка, M12 x 1, 5-конт.
- Степени защиты IP67 и IP69K
- Светодиод, видимый со всех сторон
- Во избежание перекрестных помех осуществляется выбор рабочей частоты
- 4-ти сегментный индикатор
- Рабочее напряжение: 10...30 В =
- Переключающий выход, биполярный, на свет

### Схема подключения



### Принцип действия

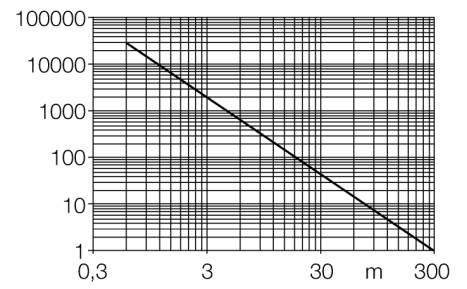
Оппозитные датчики состоят из приемника и излучателя. Они установлены один напротив другого так, что свет от излучателя попадает непосредственно на приемник. Если объект прерывает или ослабляет световой поток, это вызывает переключение устройства. Прекрасный контраст между условиями "темно" и "светло" и очень высокий коэффициент усиления позволяет этим устройствам детектировать мишень на больших расстояниях.

### Коэффициент усиления

Зависимость коэффициента усиления от расстояния

<b>Тип</b>	QS30ARXQ
<b>Идент. №</b>	3071562
<b>Функция</b>	Оппозитный датчик
<b>Длина волны</b>	875 нм
<b>Диапазон</b>	0...213000 мм
<b>Температура окружающей среды</b>	-20...+70 °C
<b>Рабочее напряжение</b>	10...30 В =
<b>Остаточная пульсация</b>	< 10 % U <sub>н</sub>
<b>Номинальный рабочий ток (DC)</b>	≤ 100 мА
<b>Ток холостого хода I<sub>0</sub></b>	≤ 22 мА
<b>Защита от короткого замыкания</b>	да
<b>Защита от обратной полярности</b>	да
<b>Выходная функция</b>	НО контакт, режим "на свет", PNP/NPN
<b>Частота переключения</b>	≤ 16 Гц
<b>Задержка готовности</b>	≤ 100 мс
<b>Время отклика типовое</b>	< 5 мс
<b>Approvals</b>	CE
<b>Конструкция</b>	Прямоугольный с резьбой, QS30
<b>Размеры</b>	35 x 22 x 57 мм
<b>Диаметр корпуса</b>	Ø 30 мм
<b>Материал корпуса</b>	Пластмасса, Термопластичный материал, Желтый пластмасса, Zeonex
<b>Линза</b>	
<b>Электрическое подключение</b>	Разъем, M12 x 1, ПВХ
<b>Количество проводников</b>	5
<b>Степень защиты</b>	IP69K
<b>Средняя наработка до отказа</b>	293лет в соответствии с SN 29500-(Изд. 99) 40 °C
<b>Специальные характеристики</b>	Герметизированный
	Для промывки под давлением
<b>Индикатор рабочего напряжения</b>	светодиод, зел.
<b>Индикация состояния переключения</b>	светодиод, желтый
<b>Индикация ошибки</b>	светодиод, зел., блики
<b>Индикация коэффициента усиления</b>	Столбчатая диаграмма, красный, блики

**Фотоэлектрический датчик  
оппозитный датчик (излучатель/приемник)  
QS30ARXQ**



**Фотоэлектрический датчик  
оппозитный датчик (излучатель/приемник)  
QS30ARXQ**

**Аксессуары**

Наименование	Идент. №		Чертеж с размерами
SMB30A	3032723	Монтажный кронштейн, прямоугольный, нерж. сталь, для датчиков с резьбой 30 мм	
SMBQS30L	3002809	Монтажные зажимы, нерж. сталь, для серии QS30	
SMB30MM	3027162	Монтажный зажим, нерж. сталь, для датчиков с резьбой 30 мм	
SMB30SC	3052521	Монтажный зажим, РВТ черн., для датчиков с резьбой 30 мм, поворотный	