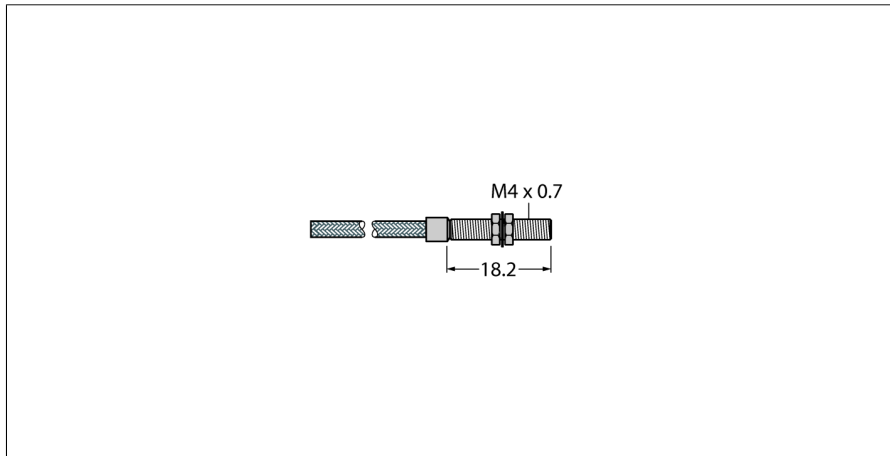


**Пластмассовое оптоволоконно
Разветвленное оптоволоконно
РВСТ23ТМВ5М4**



- Работа: диффузионный/опозитный датчик
- Полиэтиленовый рукав, гибкий
- Рабочая температура: -30...+70 °C
- Оболочка SteelSkin, заглушена
- Наконечник для датчика, коаксиальный, резьбовой
- Диаметр жилы оптоволоконна 0.5 мм
- Оптоволоконно, общая длина: ± 914 мм

Принцип действия

Пластиковое или стеклянное оптоволоконно является оптимальным выбором для применений при высокой температуре и ограниченном пространстве. Они передают свет от датчика к удаленному объекту. Индивидуальное оптоволоконно используется для опозитного режима работы, а разветвленное оптоволоконно для диффузионного.

Тип	РВСТ23ТМВ5М4
Идент. №	3071385
Функция	диффузионный датчик
Температура окружающей среды	-30...+70 °C
Конструкция	Круговой
Размеры	914 мм
Материал корпуса	Пластмасса, PE, Черный