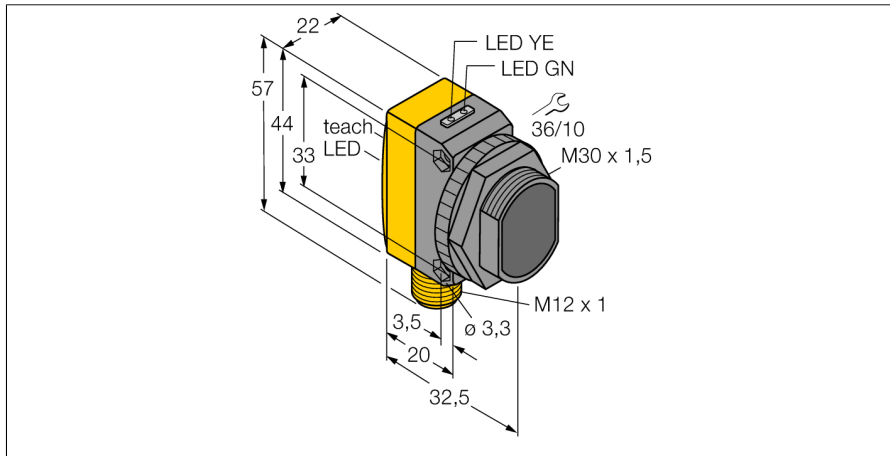
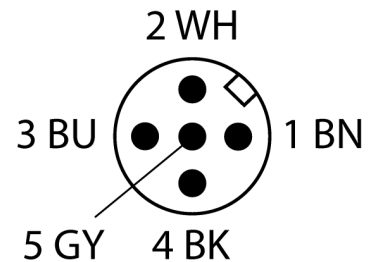
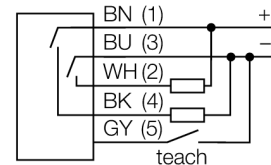


**Фотоэлектрический датчик  
диффузионный датчик  
QS30LDQ-71066**



- Вилка, M12 x 1, 5-конт.
- Степень защиты IP67
- Светодиод, видимый со всех сторон
- Кнопка обучения
- Без функции дистанционного обучения
- 8-сегментный индикатор
- Рабочее напряжение: 10...30 В =
- Переключающий выход, биполярный
- Светлый/Темный режим работы

**Схема подключения**

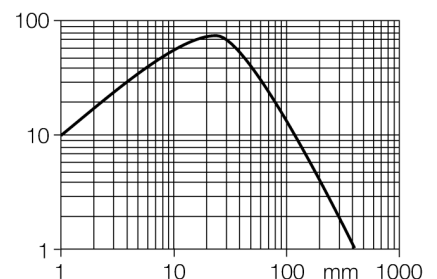


**Принцип действия**

Излучатель и приемник встроены в один корпус. Детектируется отраженный свет от объекта, что является причиной переключения датчика. Т.о. диапазон чувствительности датчиков сильно зависит от отражательной способности мишени.

**Кэффициент усиления**

Зависимость коэффициента усиления от расстояния



|                                   |   |
|-----------------------------------|---|
| <b>Тип</b>                        | QS30LDQ-71066                                   |
| <b>Идент. №</b>                   | 3071066   |
| <b>Функция</b>                    | Датчик приближения                              |
| Тип источника света               | красн.  |
| Длина волны                       | 650 нм  |
| Класс лазера                      | ▲ 1   |
| Диаметр пучка                     | 2 мм  |
| Диапазон                          | 0...400 мм                                      |
| Температура окружающей среды      | -10...+50 °C                                    |
| <b>Рабочее напряжение</b>         | 10...30 В =                                     |
| Остаточная пульсация              | < 10 % U <sub>н</sub>                           |
| Номинальный рабочий ток (DC)      | ≤ 150 мА  |
| Ток холостого хода I <sub>0</sub> | ≤ 35 мА   |
| Защита от короткого замыкания     | да  |
| Защита от обратной полярности     | да  |
| Выходная функция                  | НО контакт, PNP/NPN                             |
| Частота переключения              | ≤ 1000 Гц                                       |
| Задержка готовности               | ≤ 1 с   |
| Задержка готовности               | ≤ 1000 мс                                       |
| Время отклика типовое             | < 0.5 мс  |
| <b>Approvals</b>                  | CE  |
| <b>Конструкция</b>                | Прямоугольный с резьбой, QS30                   |
| Размеры                           | 35 x 22 x 57 мм                                 |
| Диаметр корпуса                   | Ø 30 мм   |
| Материал корпуса                  | Пластмасса, Термопластичный материал, Желтый    |
| Линза                             | пластмасса, Акрил                               |
| Электрическое подключение         | Разъем, M12 x 1, ПВХ                            |
| Количество проводников            | 5   |
| Степень защиты                    | IP67  |
| Средняя наработка до отказа       | 28лет в соответствии с SN 29500-(Изд. 99) 40 °C |
| <b>Специальные характеристики</b> | сохранить/отложить                              |
| Индикатор рабочего напряжения     | светодиод, зел.                                 |
| Индикация состояния переключения  | светодиод, желтый                               |
| Индикация ошибки                  | светодиод, зел., блики                          |
| Индикация коэффициента усиления   | светодиод, красный, блики                       |

**Фотоэлектрический датчик  
диффузионный датчик  
QS30LDQ-71066**

**Аксессуары**

| Наименование | Идент. № |   | Чертеж с размерами |
|--------------|----------|---|--------------------|
| SMB30A       | 3032723  | Монтажный кронштейн, прямоугольный, нерж. сталь, для датчиков с резьбой 30 мм |                    |
| SMBQS30L     | 3002809  | Монтажные зажимы, нерж. сталь, для серии QS30                                 |                    |
| SMB30MM      | 3027162  | Монтажный зажим, нерж. сталь, для датчиков с резьбой 30 мм                    |                    |
| SMB30SC      | 3052521  | Монтажный зажим, РВТ черн., для датчиков с резьбой 30 мм, поворотный          |                    |