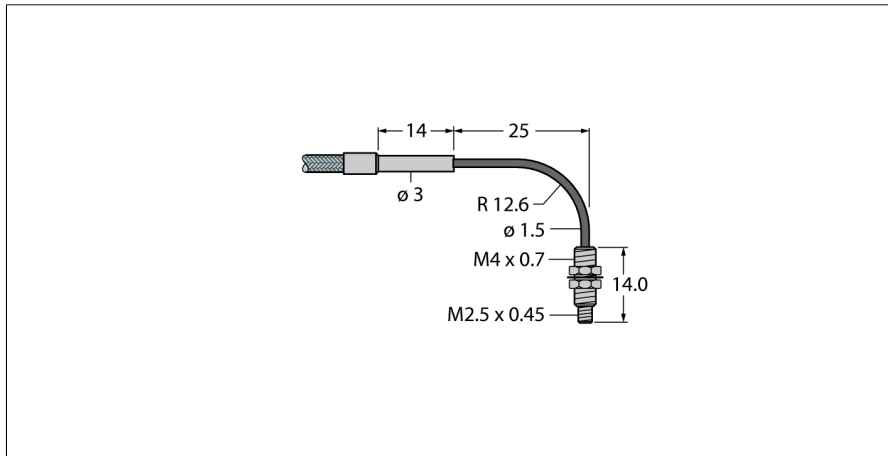


**Пластмассовое оптоволокно  
Одиарное волокно  
PIAT43TMB5**



- Работа: оппозитный датчик
- 2 шт. в комплекте
- Полиэтиленовый рукав, гибкий
- Рабочая температура: -30...+70 °C
- Оболочка SteelSkin, заглушена
- Наконечник для пробы, угловой (90°), резьбовой
- Диаметр жилы оптоволокна 1.0 мм
- Оптоволокно, общая длина: ± 914 мм

**Принцип действия**

Пластиковое или стеклянное оптоволокно является оптимальным выбором для применений при высокой температуре и ограниченном пространстве. Они передают свет от датчика к удаленному объекту. Индивидуальное оптоволокно используется для оппозитного режима работы, а разветвленное оптоволокно для диффузионного.

|                              |   |
|------------------------------|---|
| <b>Тип</b>                   | PIAT43TMB5                              |
| Идент. №                     | 3070864                                 |
| <b>Функция</b>               | оппозитный датчик (излучатель/приемник) |
| Температура окружающей среды | -30...+70 °C                            |
| <b>Конструкция</b>           | Круговой                                |
| Размеры                      | 914 мм                                  |
| Материал корпуса             | Пластмасса, PE, Черный                  |