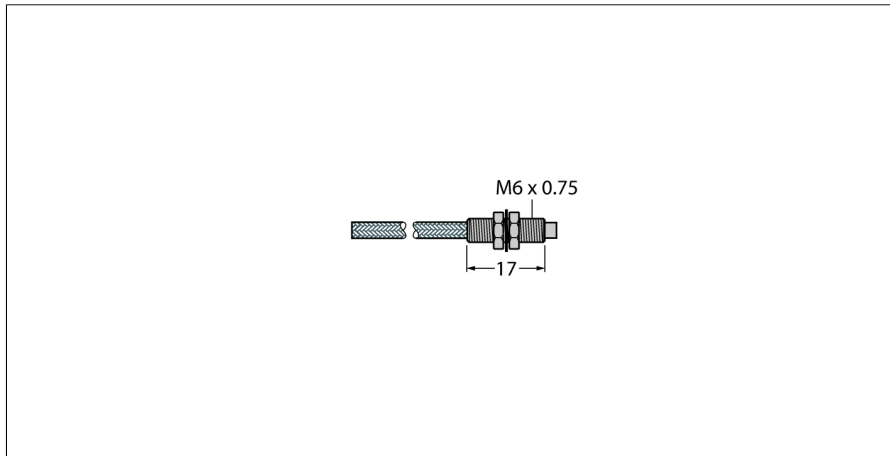


**Пластмассовое оптоволокно  
Разветвленное оптоволокно  
РВТР43ТМВ5**



- Работа: диффузионный/опозитный датчик
- Полиэтиленовый рукав, гибкий
- Рабочая температура: -30...+70 °C
- Оболочка SteelSkin, заглушена
- Наконечник для пробы с резьбой
- Диаметр жилы оптоволокна 1.0 мм
- Оптоволокно, общая длина: ± 914 мм

**Принцип действия**

Пластиковое или стеклянное оптоволокно является оптимальным выбором для применений при высокой температуре и ограниченном пространстве. Они передают свет от датчика к удаленному объекту. Индивидуальное оптоволокно используется для опозитного режима работы, а разветвленное оптоволокно для диффузионного.

<b>Тип</b>	РВТР43ТМВ5
Идент. №	3070858
<b>Функция</b>	диффузионный датчик
Температура окружающей среды	-30...+70 °C
<b>Конструкция</b>	Круговой
Размеры	914 мм
Материал корпуса	Пластмасса, PE, Черный