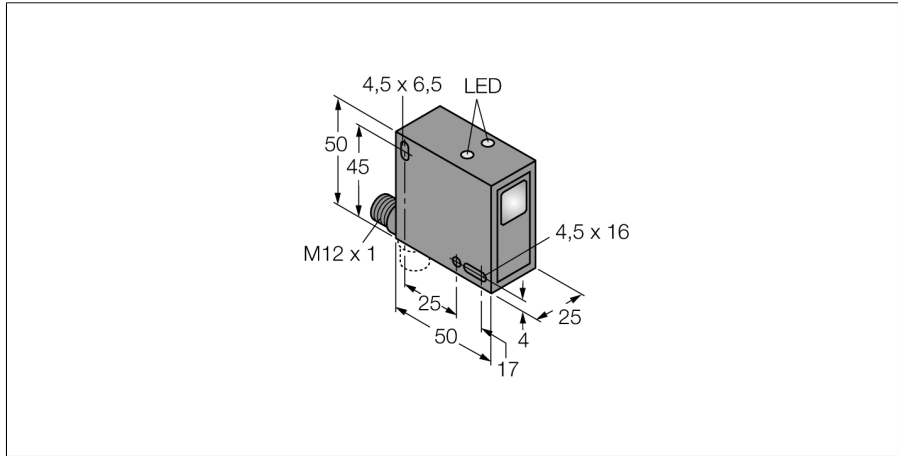
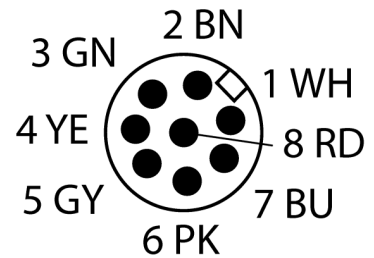
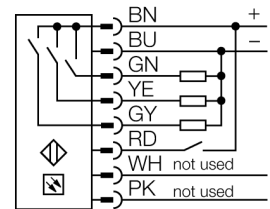


**Фотоэлектрический датчик
диффузионный датчик
Для цветового анализа
QC50A3P6XDWQ**



- Вилка, M12 x 1, 8-конт.
- Поворотный соединитель 90 °
- Степень защиты IP67
- ЖК-дисплей
- Долговременная память EEPROM
- Время отклика: 335 мкс
- Рабочее напряжение: 10...30 В =
- 3 переключающих выхода PNP
- Индивидуальное программирование

Схема подключения



Тип	QC50A3P6XDWQ
Идент. №	3070826
Функция	датчик цвета
Тип источника света	белый
Диаметр светового пятна	4 мм
Диапазон	0...20 мм
Температура окружающей среды	-10...+55 °C
Относительная влажность	0...90%
Рабочее напряжение	10...30 В =
Ток холостого хода I ₀	≤ 40 мА
Защита от короткого замыкания	да
Защита от обратной полярности	да
Выходная функция	3 НО контакта, PNP
Частота переключения	2 кГц
Задержка готовности	≤ 500 мс
Задержка готовности	≤ 500 мс
Время отклика типовое	< 0.335 мс
Approvals	CE
Конструкция	Прямоугольный, QC50
Размеры	50 x 25 x 50 мм
Материал корпуса	Пластмасса, Термопластичный материал, Черный
Линза	стекло, Стекло
Электрическое подключение	Разъем, M12 x 1, ПВХ
Количество проводников	8
Степень защиты	IP67
Специальные характеристики	сохранить/отложить
Индикация состояния переключения	светодиод, желтый
Индикация коэффициента усиления	Один цифровой дисплей

Принцип действия

Устройство QC50 представляет собой дружественный пользователю компактный датчик цвета, который может детектировать один, два или три цвета, используя модулированный белый свет и электронные RGB-фильтры. Благодаря компактности датчика, монтаж можно осуществить практически везде. Конфигурация включает программные установки для формирования параметров детектирования цвета, как и Setup-установки для выбора задержки выключения выхода. Датчик имеет три транзисторных выхода, которые могут быть настроены индивидуально либо на различные цвета, либо различие цвета и его интенсивности. Датчик имеет две кнопки (Set и Select) и 4-разрядный LCD дисплей, один светодиод выхода и три светодиода статуса выходов (один на выход).

**Фотоэлектрический датчик
диффузионный датчик
Для цветового анализа
QC50A3P6XDWQ**

Аксессуары

Наименование	Идент. №		Чертеж с размерами
SMBQC50	3071679	Montagewinkel, Metall, für Sensoren der Baureihe QC50 und QCX50	