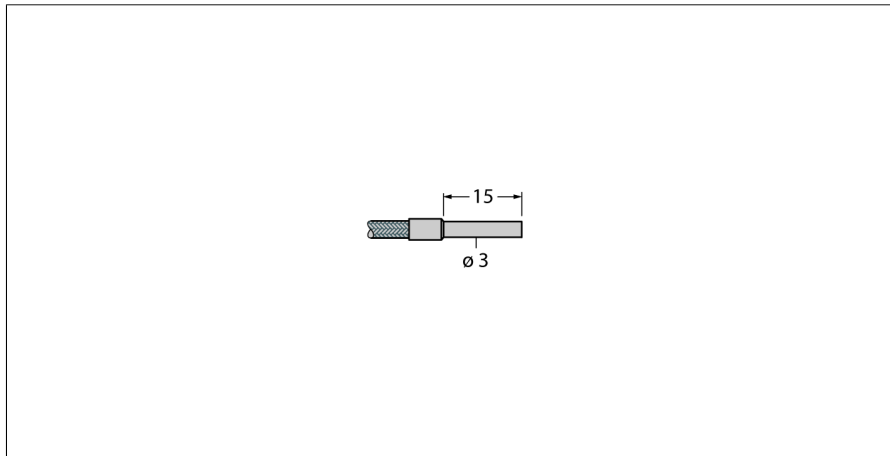


**Пластмассовое оптоволокно
Одинарное волокно
PIF43TMB5**



- Работа: оппозитный датчик
- 2 шт. в комплекте
- Полиэтиленовый рукав, гибкий
- Рабочая температура: -30...+70 °C
- Оболочка SteelSkin, заглушена
- Наконечник для датчика, гладкий
- Диаметр жилы оптоволокна 1.0 мм
- Оптоволокно, общая длина: ± 914 мм

Принцип действия

Пластиковое или стеклянное оптоволокно является оптимальным выбором для применений при высокой температуре и ограниченном пространстве. Они передают свет от датчика к удаленному объекту. Индивидуальное оптоволокно используется для оппозитного режима работы, а разветвленное оптоволокно для диффузионного.

| | |
|------------------------------|---|
| Тип | PIF43TMB5 |
| Идент. № | 3070796 |
| Функция | оппозитный датчик (излучатель/приемник) |
| Температура окружающей среды | -30...+70 °C |
| Конструкция | Круговой |
| Размеры | 914 мм |
| Материал корпуса | Пластмасса, PE, Черный |