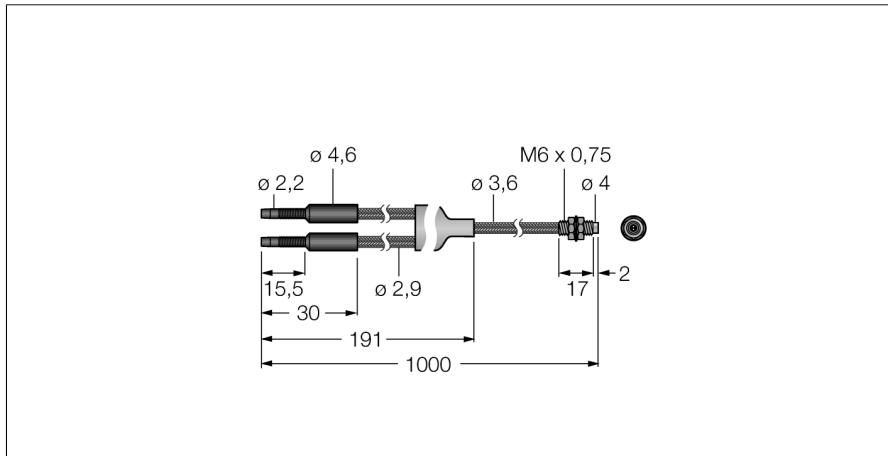


**Пластмассовое оптоволоконно  
Разветвленное оптоволоконно  
PBT43TMB5**



- Работа: диффузионный/опозитный датчик
- Полиэтиленовый рукав, гибкий
- Рабочая температура: -30...+70 °C
- Оболочка SteelSkin, заглушена
- Наконечник для датчика: Резьба
- Диаметр жилы оптоволокну 1.0 мм
- Оптоволоконно, общая длина: ± 914 мм

**Принцип действия**

Пластиковое или стеклянное оптоволоконно является оптимальным выбором для применений при высокой температуре и ограниченном пространстве. Они передают свет от датчика к удаленному объекту. Индивидуальное оптоволоконно используется для опозитного режима работы, а разветвленное оптоволоконно для диффузионного.

<b>Тип</b>	PBT43TMB5
Идент. №	3070768
<b>Функция</b>	диффузионный датчик
Температура окружающей среды	-30...+70 °C
<b>Конструкция</b>	Круговой
Размеры	914 мм
Материал корпуса	Пластмасса, PE, Черный