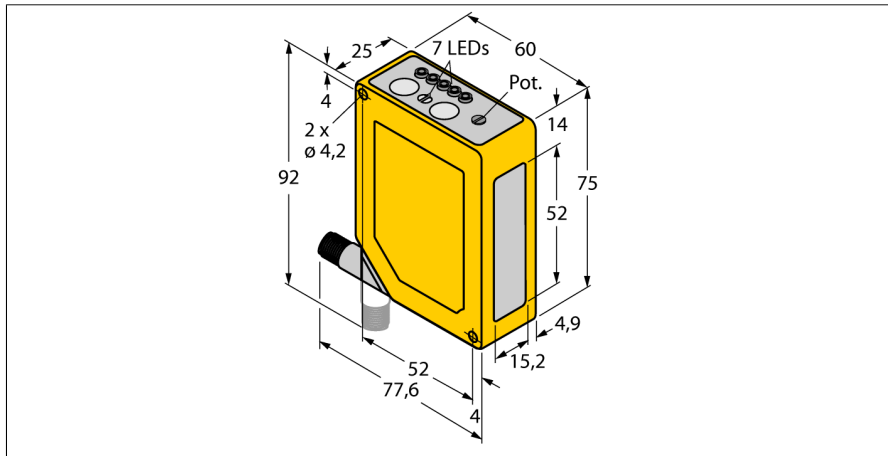
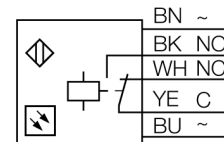


# Фотоэлектрический датчик диффузионный датчик с настраиваемым подавлением фона Q60VR3AFV1000Q1

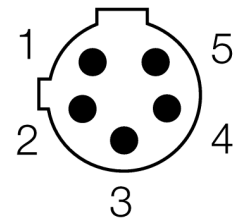


- Вилка 1/2", 4-конт., поворотный 90°
- Степень защиты IP67
- 5-сегментный светодиодный дисплей
- Индикация сигнала
- Блокировка клавиш
- Задержка вкл./выкл., настраивается между 8...16 мс
- Рабочее напряжение: 12...250 В = или 24..250 В ~
- Релейный выход

### Схема подключения



<b>Тип</b>	Q60VR3AFV1000Q1
Идент. №	3070095
<b>Функция</b>	Датчик приближения
Тип источника света	красн.
Длина волны	665 нм
Диапазон	200...1000 мм
Температура окружающей среды	-20...+55 °C
<b>Рабочее напряжение</b>	12...250 В =
Рабочее напряжение	24...250В AC
Номинальный рабочий ток (DC)	≤ 200 мА
Ток холостого хода I <sub>0</sub>	≤ 50 мА
Выходная функция	Дополнительный контакт, Релейный выход
Частота переключения	≤ 33 Гц
Задержка готовности	≤ 150 мс
Задержка готовности	≤ 150 мс
Время отклика типовое	< 15 мс



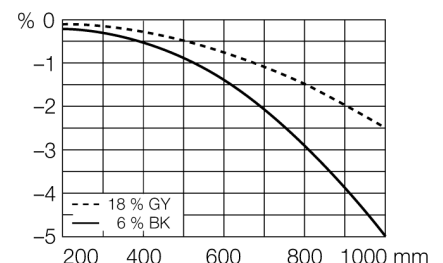
<b>Approvals</b>	CE, cURus
<b>Конструкция</b>	Прямоугольный, Q60
Размеры	60 x 25 x 75 мм
Диаметр корпуса	Ø 0 мм
Материал корпуса	Пластмасса, Термопластичный материал, Желтый
Линза	пластмасса, Асгул
Электрическое подключение	Разъем, 1/2 дюйма, ПВХ
Количество проводников	4
Степень защиты	IP67
Средняя наработка до отказа	64лет в соответствии с SN 29500-(Изд. 99) 40 °C

### Принцип действия

Диффузионные датчики с подавлением заднего фона работают с одним излучателем и несколькими приемниками. В зависимости от положения мишени и оптической структуры датчика наибольшее количество излучения приходится на тот или иной приемник. Электроника датчика определяет, находится ли отражающий объект внутри или вне измерительного поля. Эти датчики имеют регулируемую или фиксированную границу выделения.

### Кривая отклонения

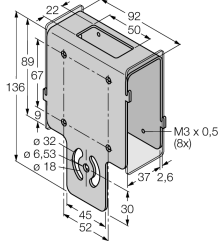
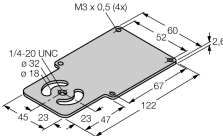
Границы выделения для мишени с 18% серого или 6% черного по сравнению с белой мишенью



<b>Специальные характеристики</b>	сохранить/отложить
Индикатор рабочего напряжения	светодиод, зел.
Индикация состояния переключения	светодиод, желтый
Индикация ошибки	светодиод
Индикация коэффициента усиления	светодиод, зеленый, блики

**Фотоэлектрический датчик  
диффузионный датчик с настраиваемым подавлением фона  
Q60VR3AFV1000Q1**

**Аксессуары**

Наименование	Идент. №		Чертеж с размерами
SMBAMSQ60IP	3073441	Защитный корпус с безопасной стеклянной панелью, для серии Q60	
SMBAMSQ60P	3073133	Объединительная плата, нерж. сталь, для серии Q60	
SMBQ60	3067592	Монтажные зажимы, нерж. сталь, для серии Q60	